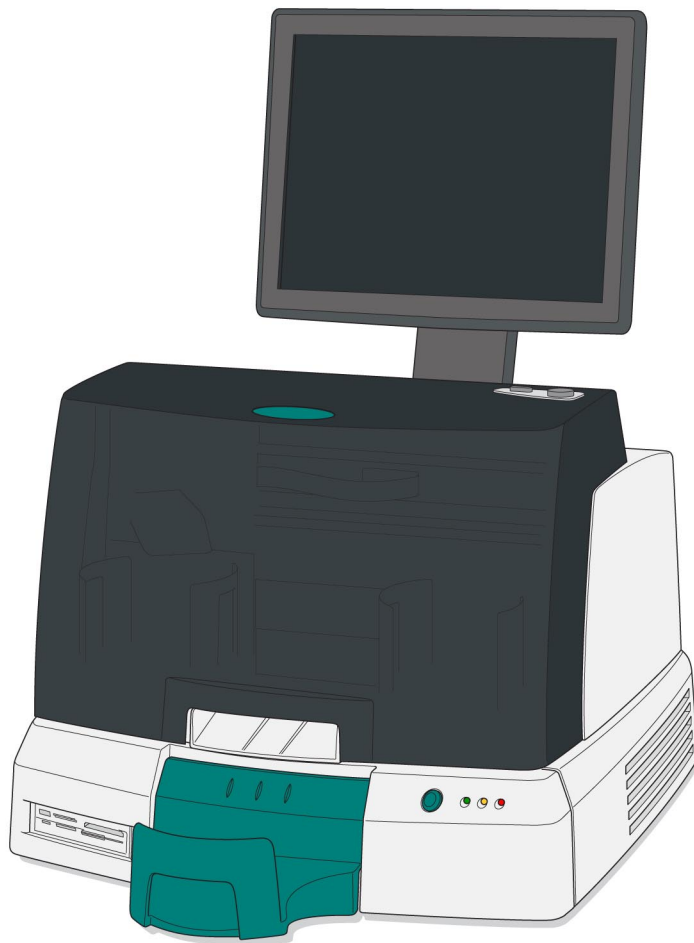




CODONICS

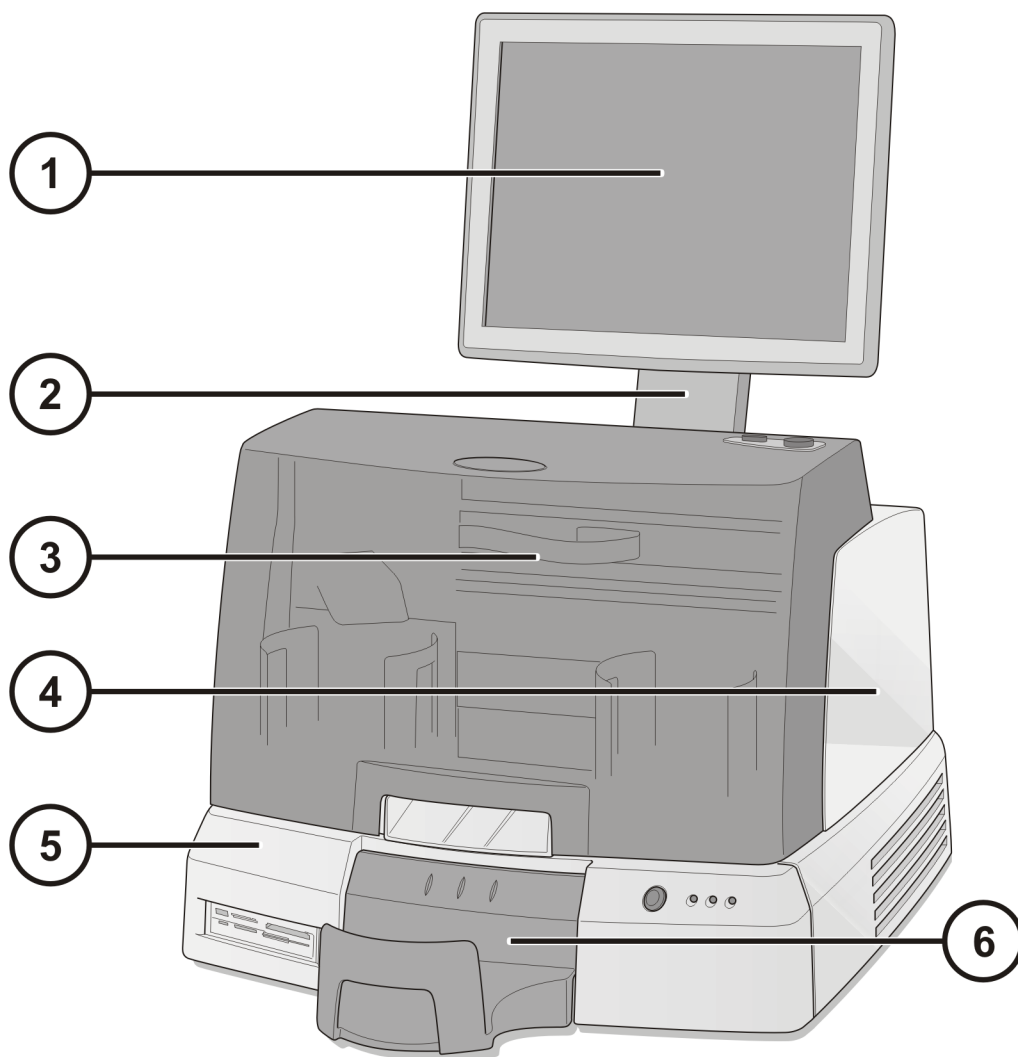


el Οδηγός Γρήγορης Εκκίνησης *Virtua™*

Πίνακας Περιεχομένων

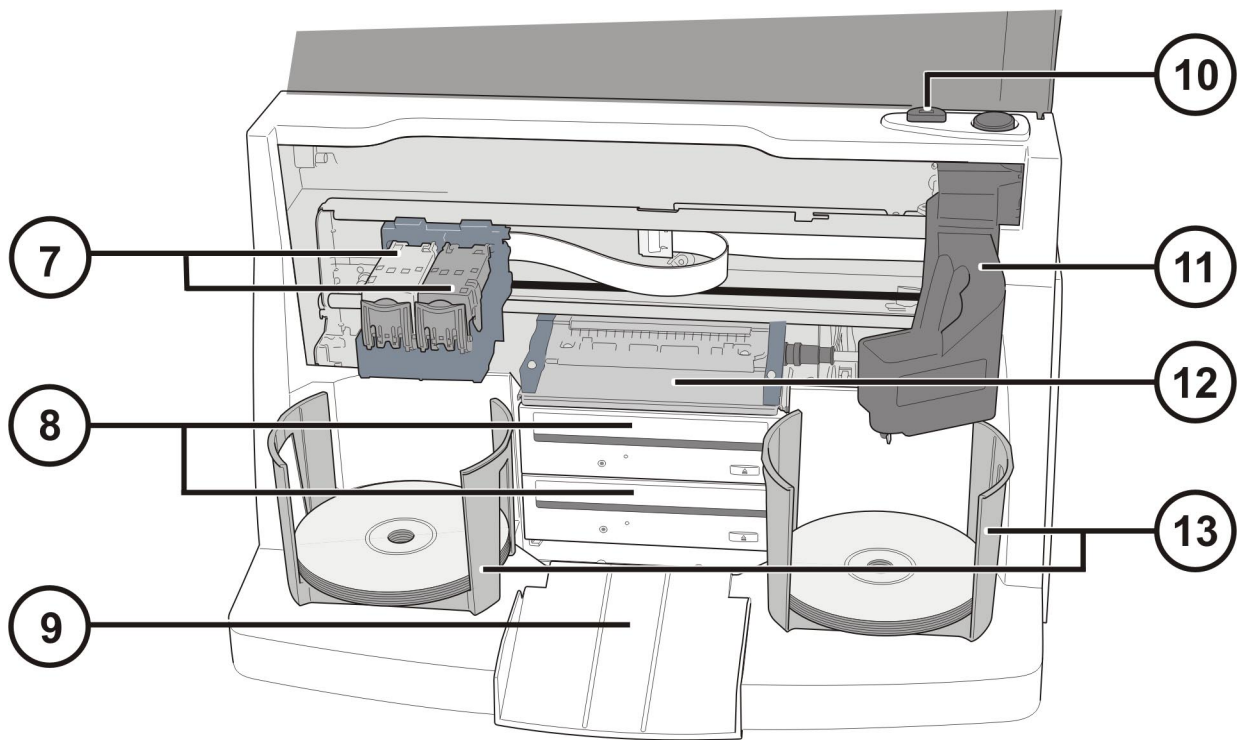
Εξαρτήματα.....	2
Συναρμολόγηση	6
Έναρξη	13
Τερματισμός Λειτουργίας.....	14
Φόρτωση Μέσων	15
Παραμετροποίηση.....	18
Ρύθμιση Διακομιστή DICOM.....	26
Εγκατάσταση Λογισμικού	27
Πρόβλημα	29

Εξαρτήματα



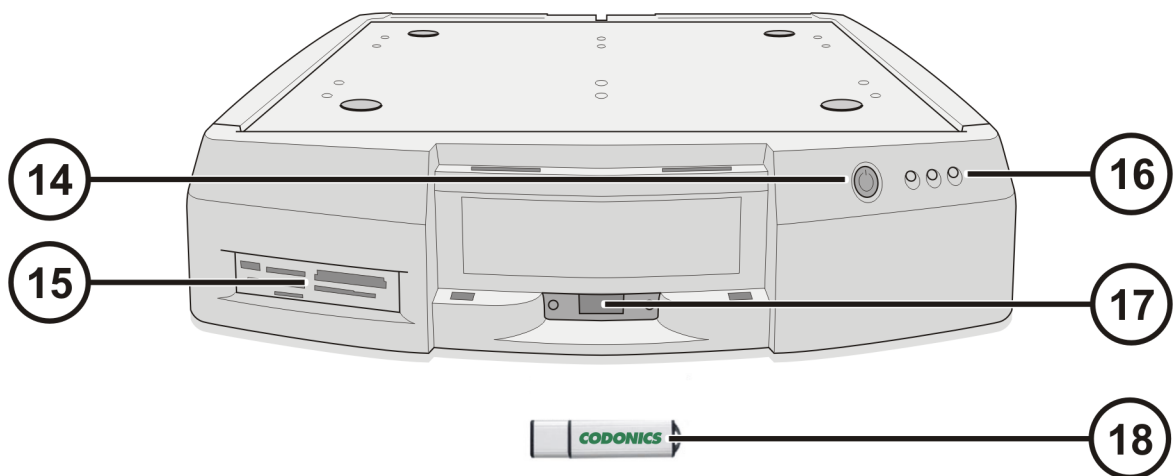
1. Οθόνη
2. Βραχίονας Οθόνης
3. Μπροστινό Κάλυμμα

4. Εγγραφέας
5. Ελεγκτής
6. Δοχείο Εξόδου



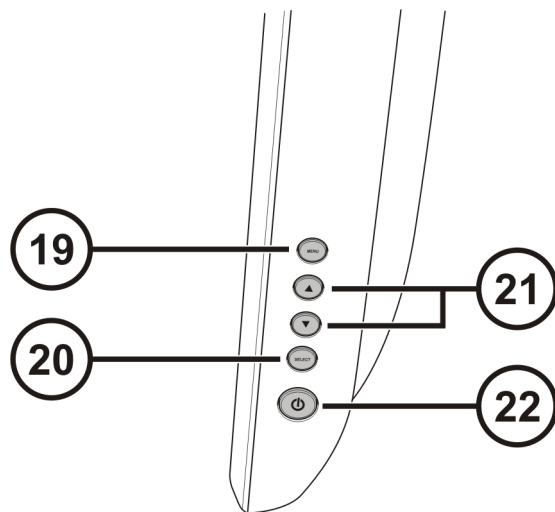
- 7. Συσκευή Έγχρωμου Μελανιού
- 8. Οδηγοί (Φορέας) CD/DVD
- 9. Ράμπα Εξαγωγής

- 10. Πλήκτρο Φόρτωσης Μελανιού
- 11. Ρομποτικός Βραχίονας
- 12. Δίσκος Εκτύπωσης
- 13. Δοχεία Εισόδου



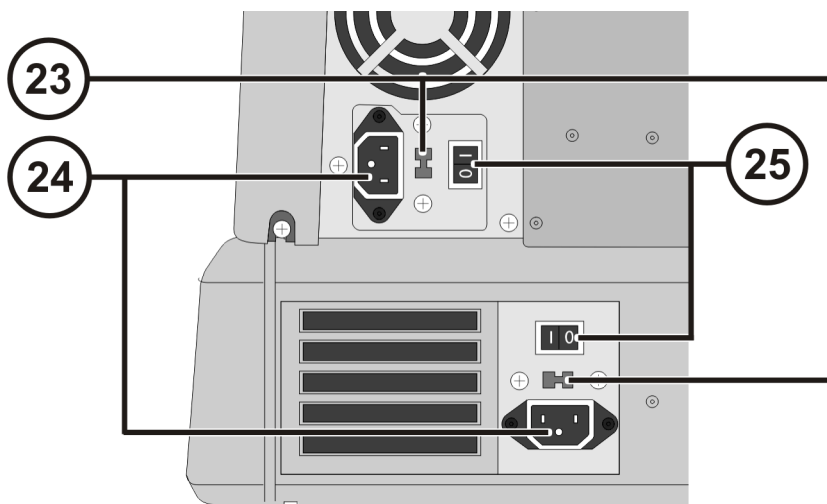
- 14. Πλήκτρο Τροφοδοσίας Ελεγκτή
- 15. Σύστημα Ανάγνωσης USB/Κάρτας Flash

- 16. Ενδείξεις Κατάστασης
- 17. Συνδετικό SmartΦορέας
- 18. SmartΦορέας



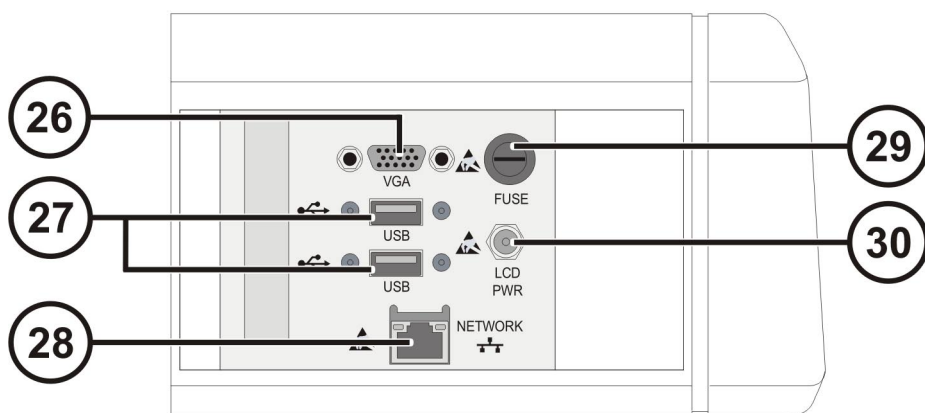
19. Μενού Ρυθμίσεων Οθόνης
20. Μενού πάνω και κάτω

21. Επιλογή Ρυθμίσεων
22. Πλήκτρο Τροφοδοσίας Οθόνης



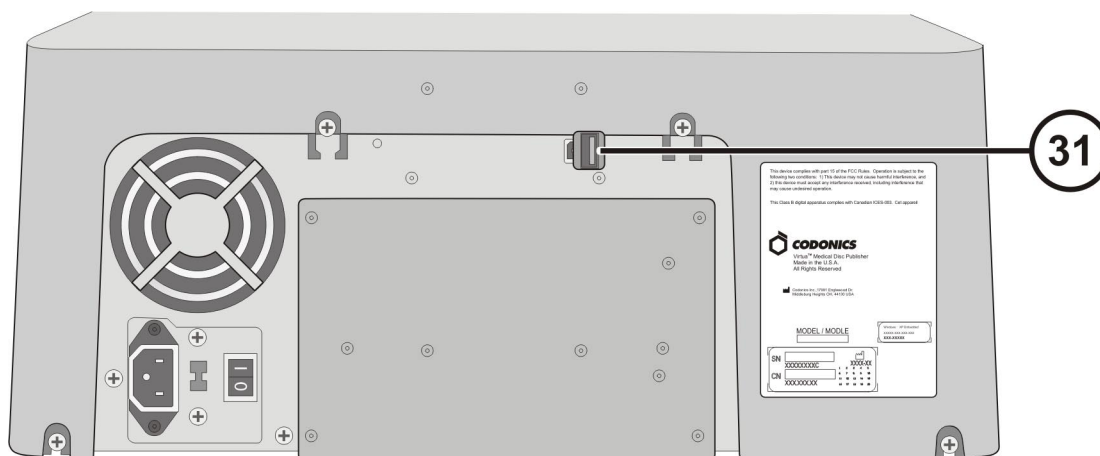
23. Διακόπτες Επιλογής Τάσης
(μόνο για το μοντέλο Virtua-1-PS1)

24. Συνδετικά Τροφοδοσίας
25. Διακόπτες Τροφοδοσίας



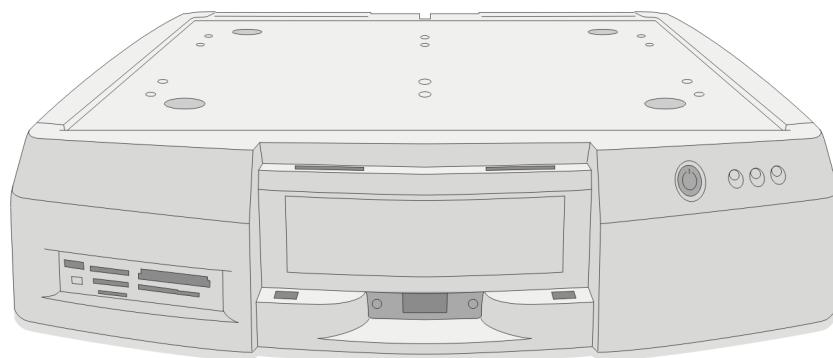
- 26. Συνδετικό VGA
- 27. Συνδετικό USB
- 28. Συνδετικό Δικτύου Ethernet

- 29. Ασφάλεια Οθόνης
- 30. Συνδετικό Τροφοδοσίας Ισχύος

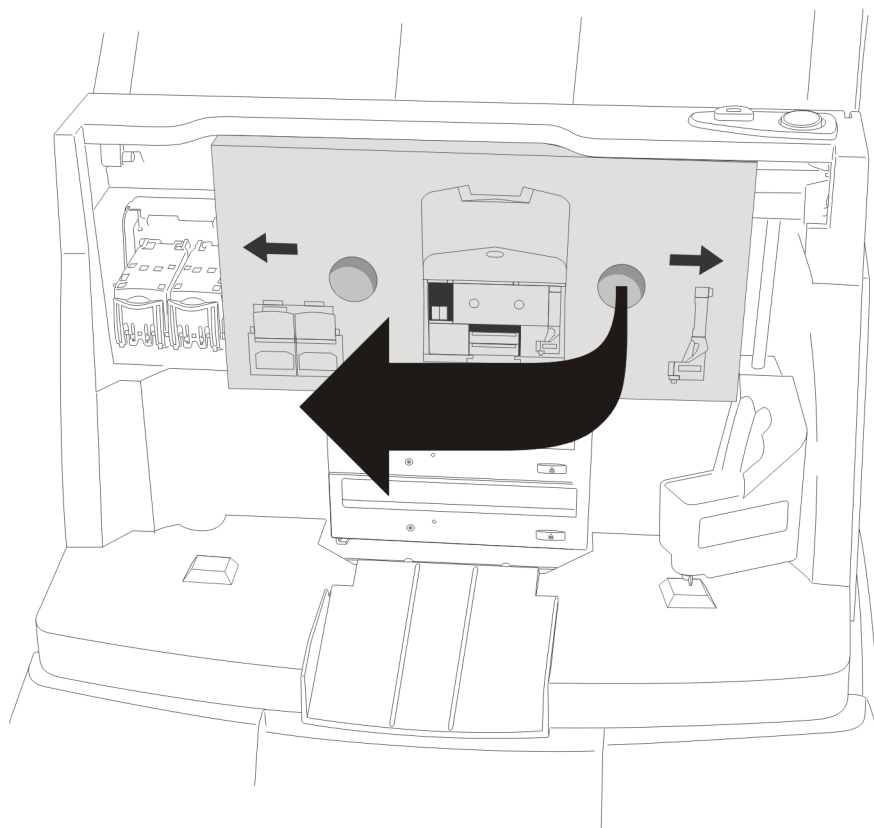


- 31. Συνδετικό Εγγραφέα USB

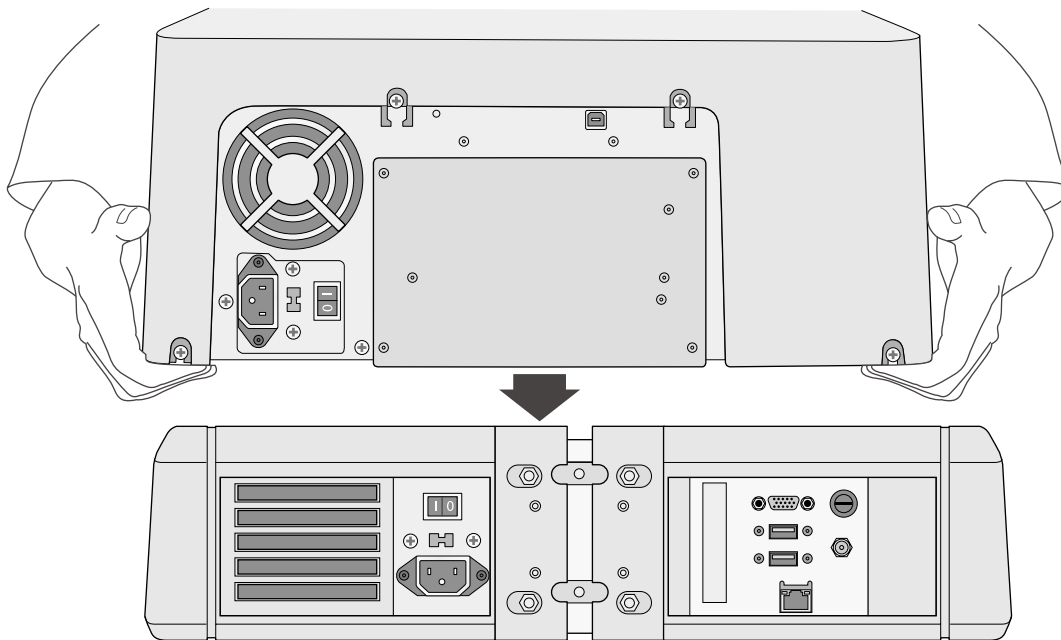
Συναρμολόγηση



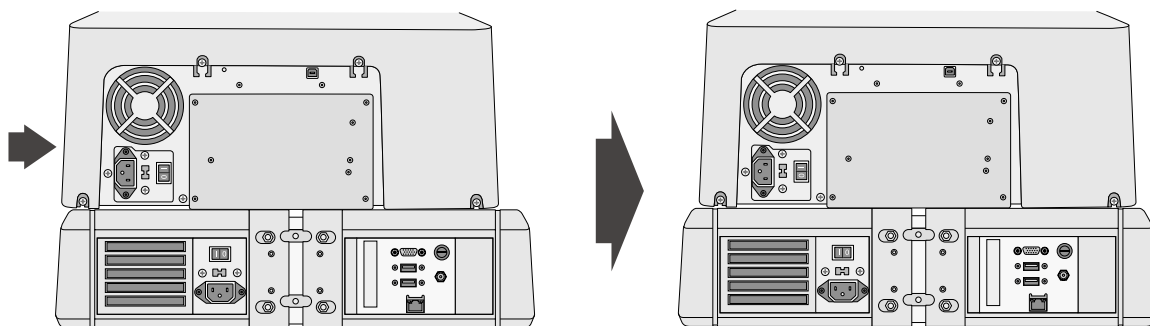
Τοποθετήστε τον ελεγκτή σε ευθεία, συμπαγή επιφάνεια



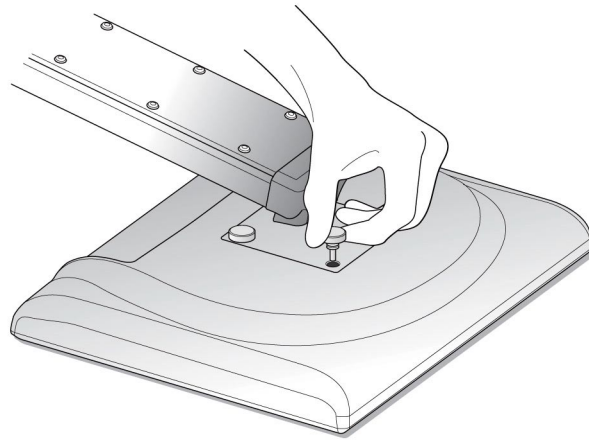
Αφαίρεση Χαρτονένιας Προσθήκης



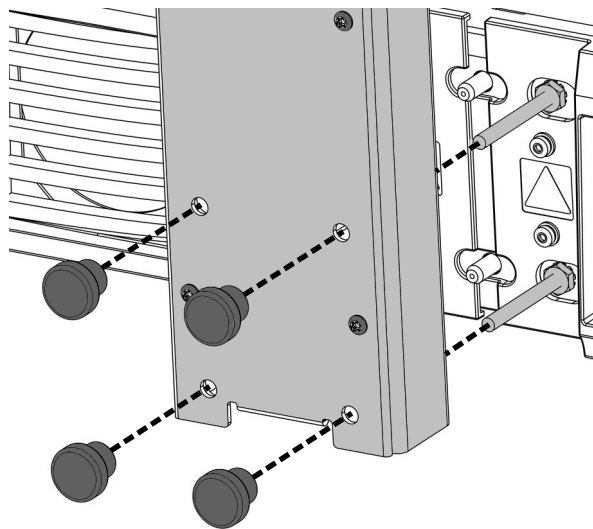
**Τοποθετήστε τον εγγραφέα στον ελεγκτή
(Σημειώστε το όφσετ για να αποφύγετε το τσίμπημα των δαχτύλων)**



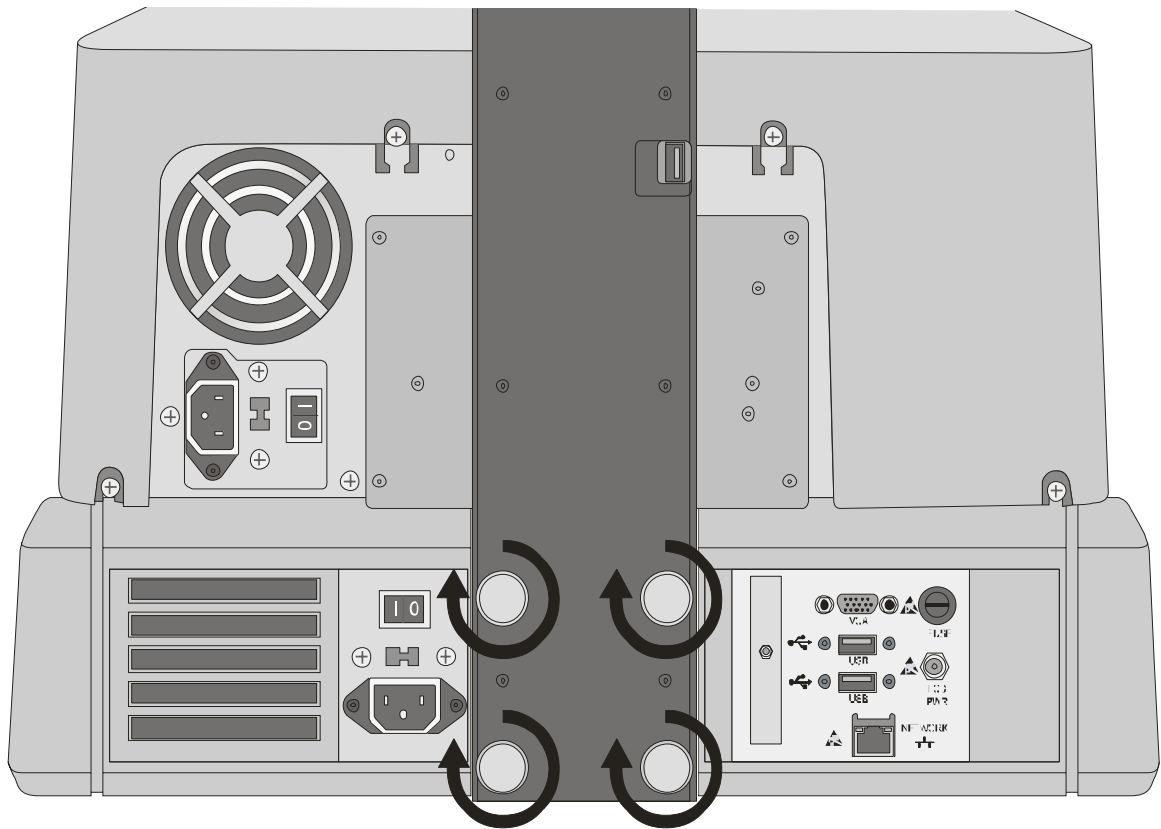
Κεντρικό εγγραφέας στον Ελεγκτή



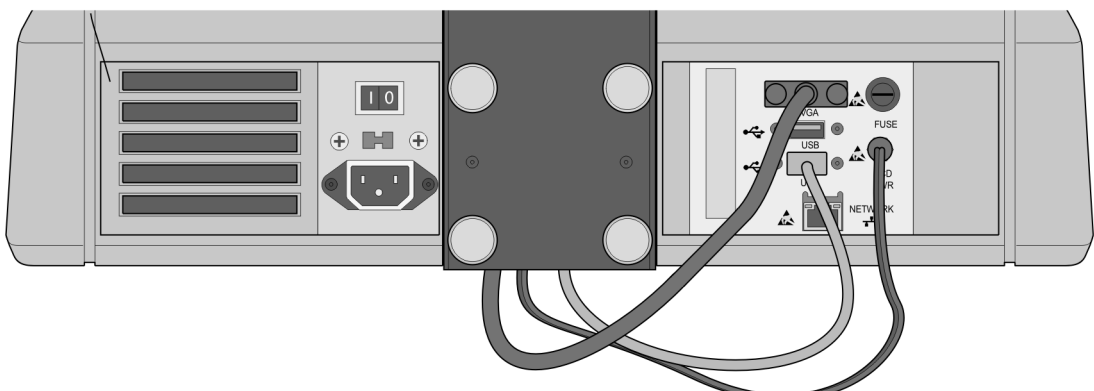
Συγκεντρώστε την επίδειξη με την ένωση του βραχίονα επίδειξης με την επίδειξη χρησιμοποιώντας τις τέσσερις δακτυλήθρες



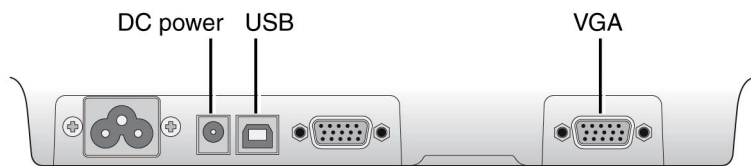
Στερέωση Βραχίονα Οθόνης με Βίδες



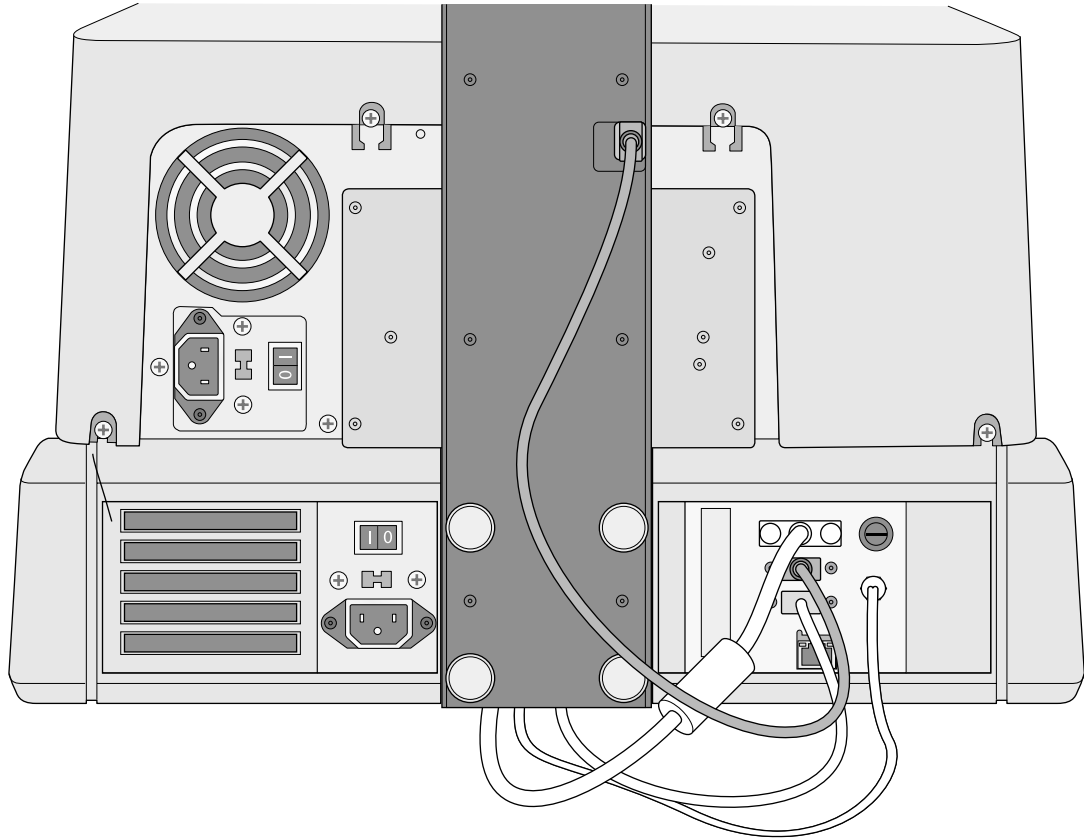
Σφίξιμο βιδών με τα δάχτυλα



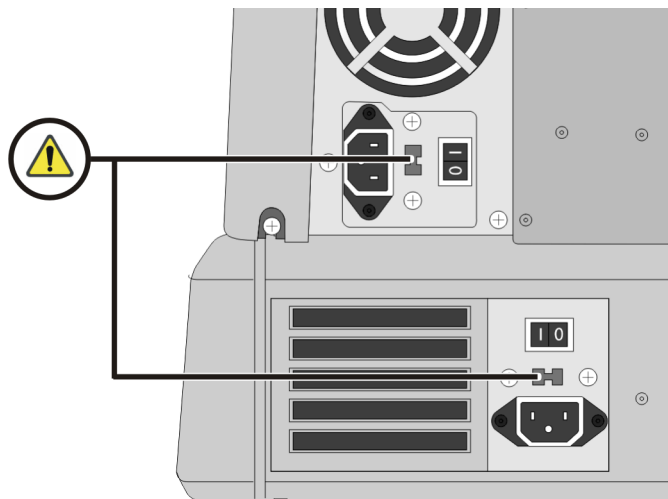
Προσαρμογή καλωδίων Οθόνης (VGA, USB, Τροφοδοσίας)



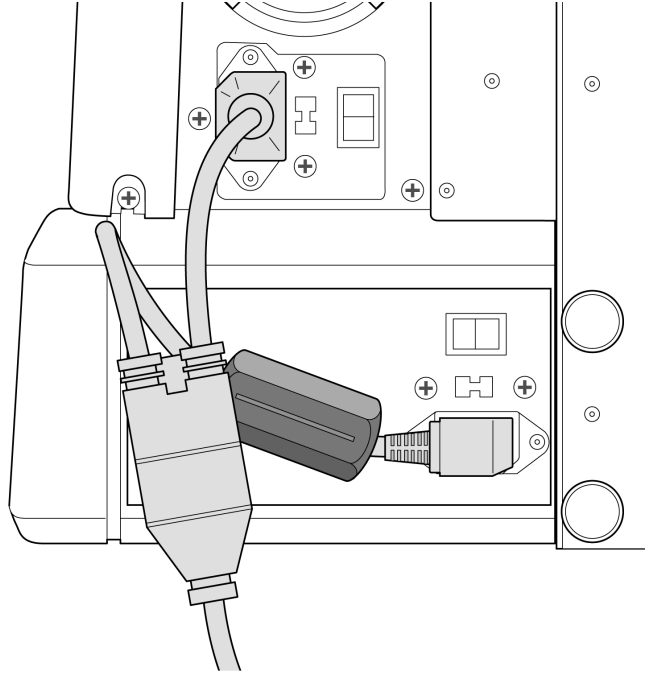
Συνδέστε τα καλώδια δύναμης, USB και VGA από το display βραχίονα με τους λιμένες επίδειξης



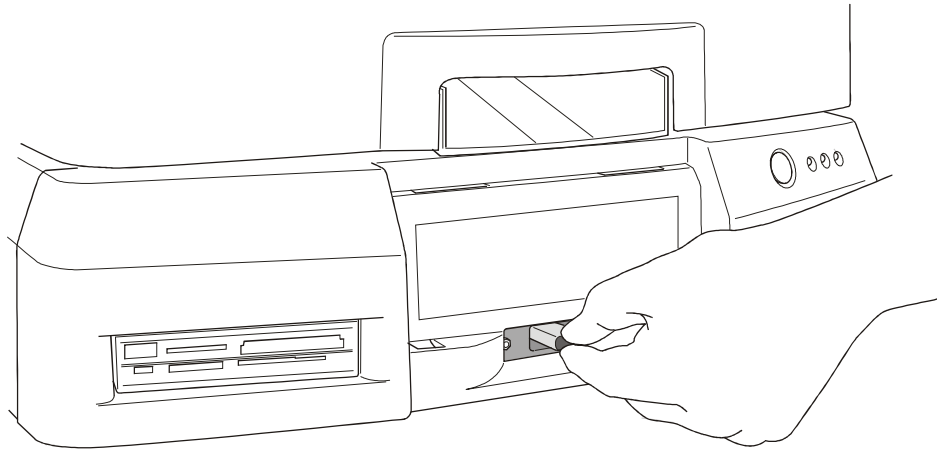
Προσαρμογή Καλωδίου Εγγραφέα USB



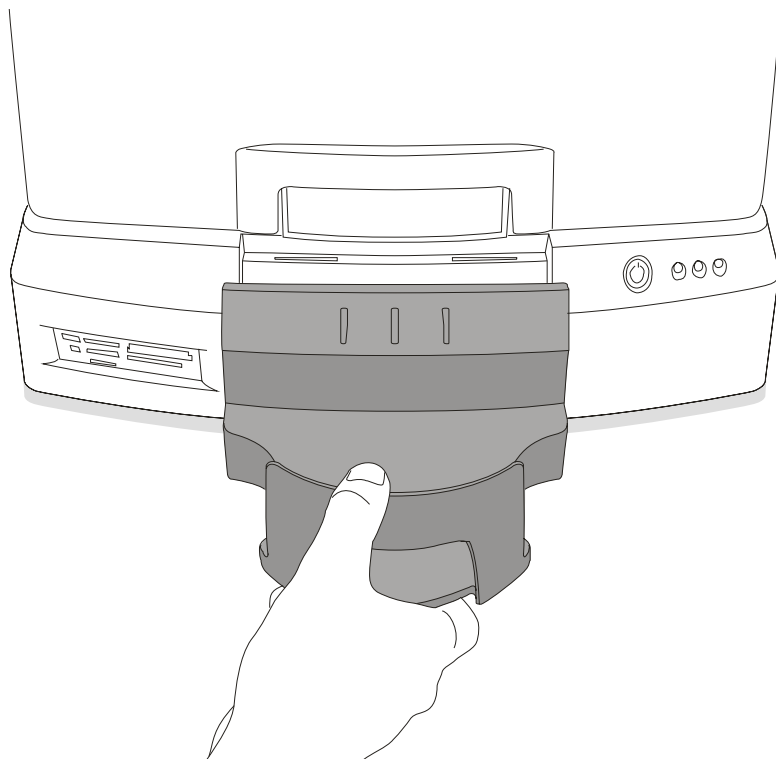
⚠ Ρύθμιση Διακόπτη Επιλογής Τάσης 115V/230V
(Διακόπτης Επιλογής Τάσης μόνο στο μοντέλο Virtua-1-PS1)



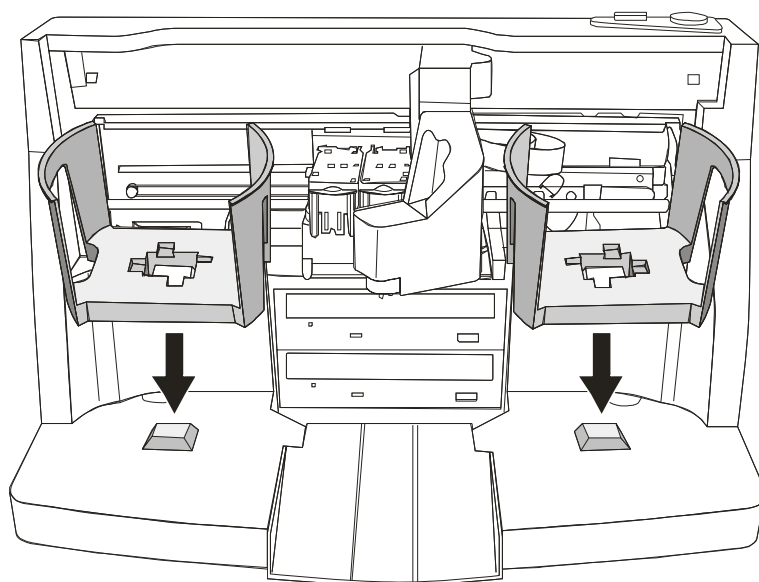
**Συνδέστε το καλώδιο τροφοδοσίας "Y"
(Φερρίτης μόνο στο μοντέλο Virtua-1-PS1)**



Εγκατάσταση Smart Φορέας

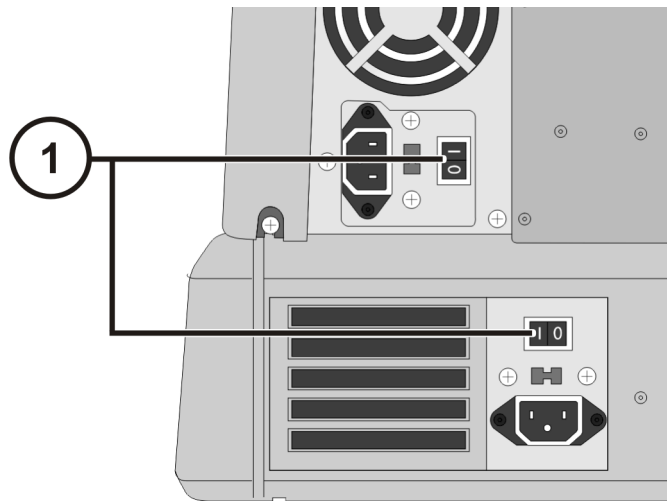


Εγκατάσταση Φορέα Εξόδου

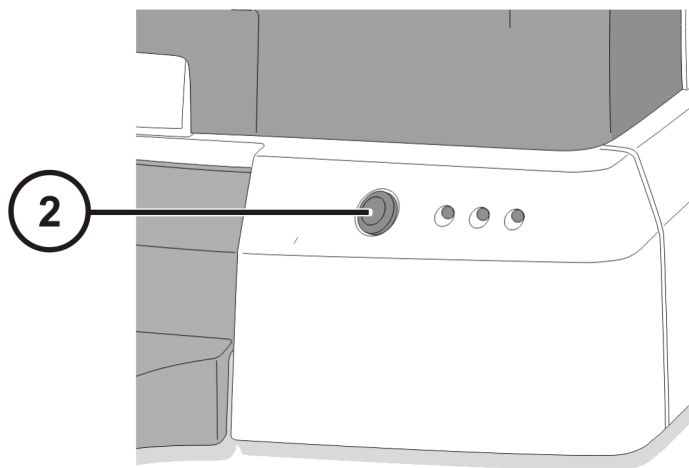


Εγκατάσταση Φορέα Εισόδου

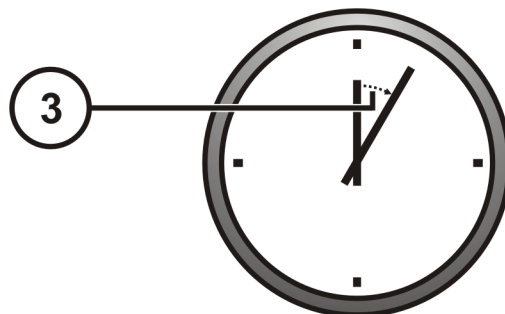
Έναρξη



1. Ενεργοποίηση Διακοπών Τροφοδοσίας

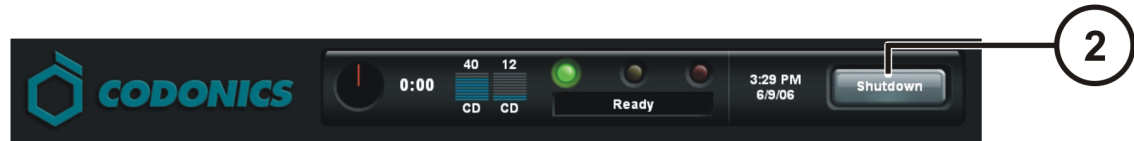


2. Πιέστε το Πλήκτρο Τροφοδοσίας Ελεγκτή

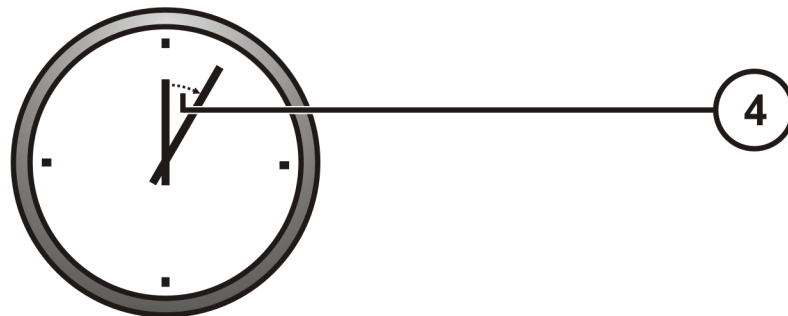


3. Αναμείνατε 3 λεπτά για την ολοκλήρωση της εκκίνησης

Τερματισμός Λειτουργίας

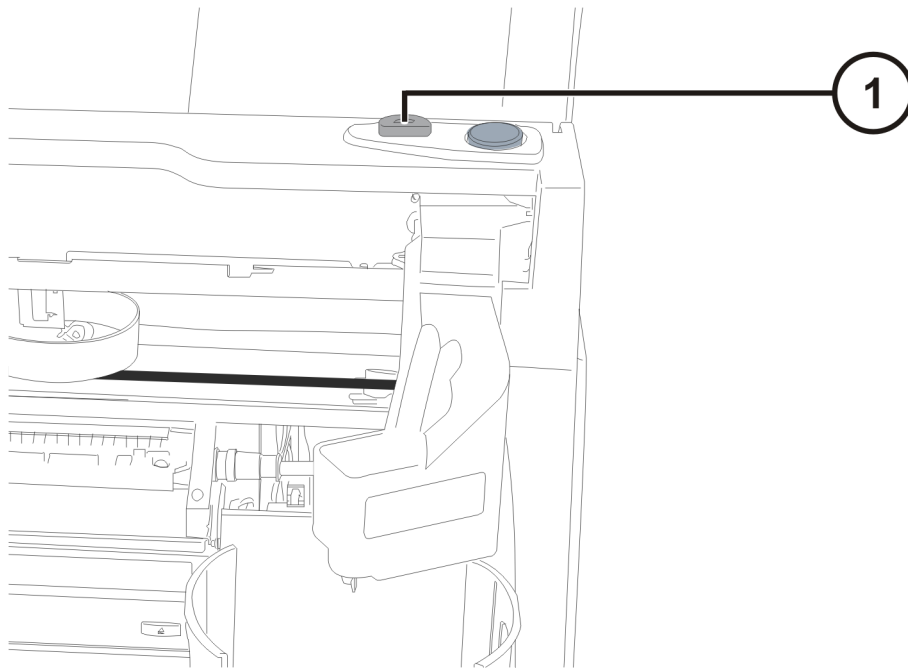


1. Πλήκτρο Αφής Αποσύνδεσης
2. Πλήκτρο Αφής Τερματισμού Λειτουργίας
3. Πλήκτρο Αφής Τερματισμού Λειτουργίας

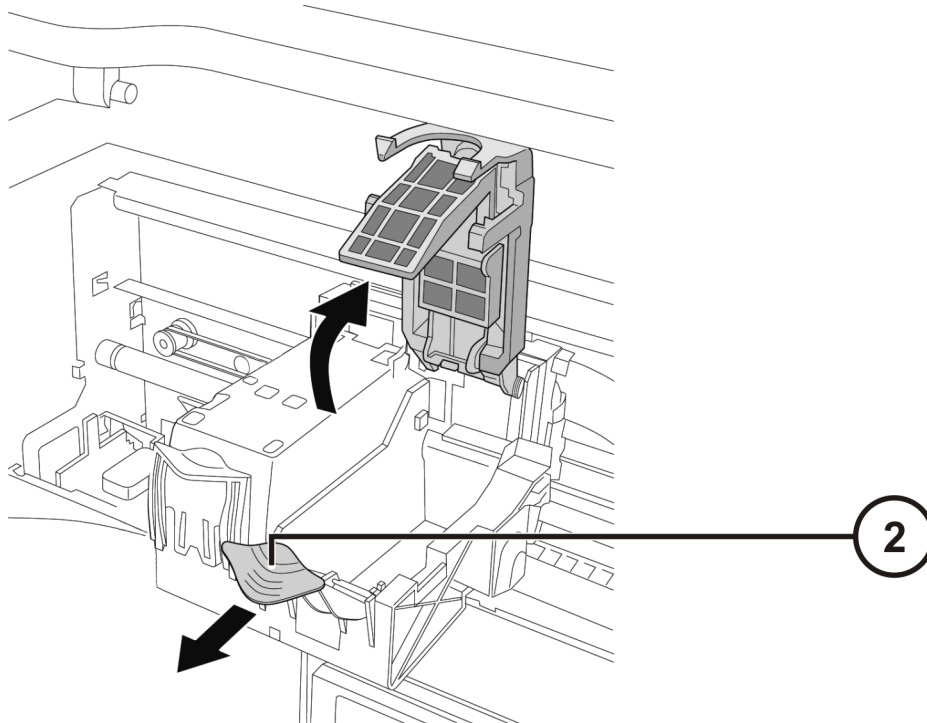


4. Αναμείνατε 1 λεπτό για την ολοκλήρωση του τερματισμού λειτουργίας

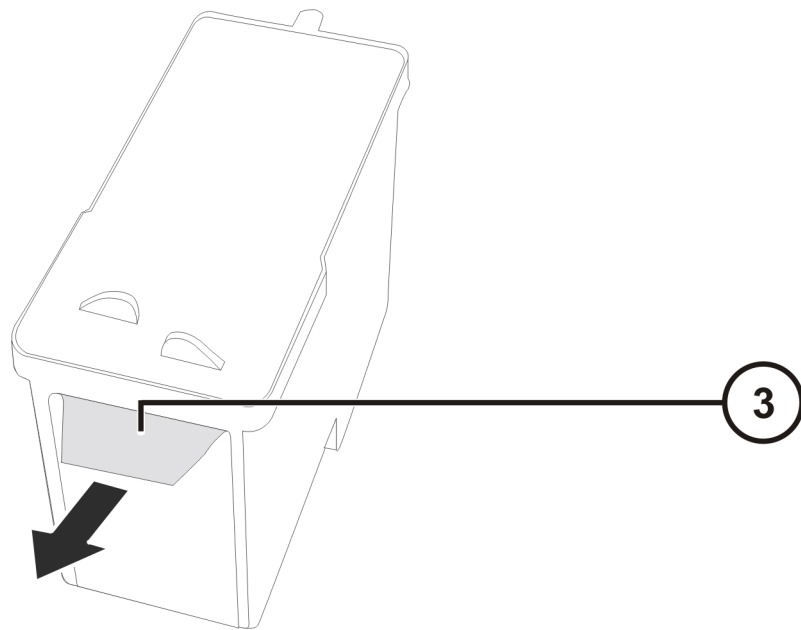
Φόρτωση Μέσων



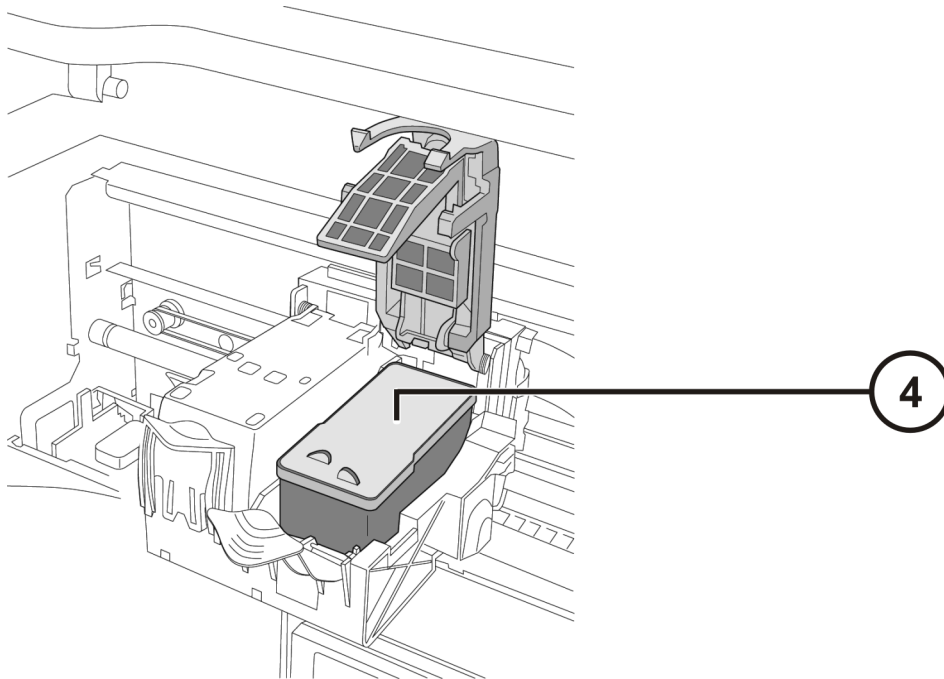
1. Πιέστε το Πλήκτρο Τροφοδοσίας Μελανιού



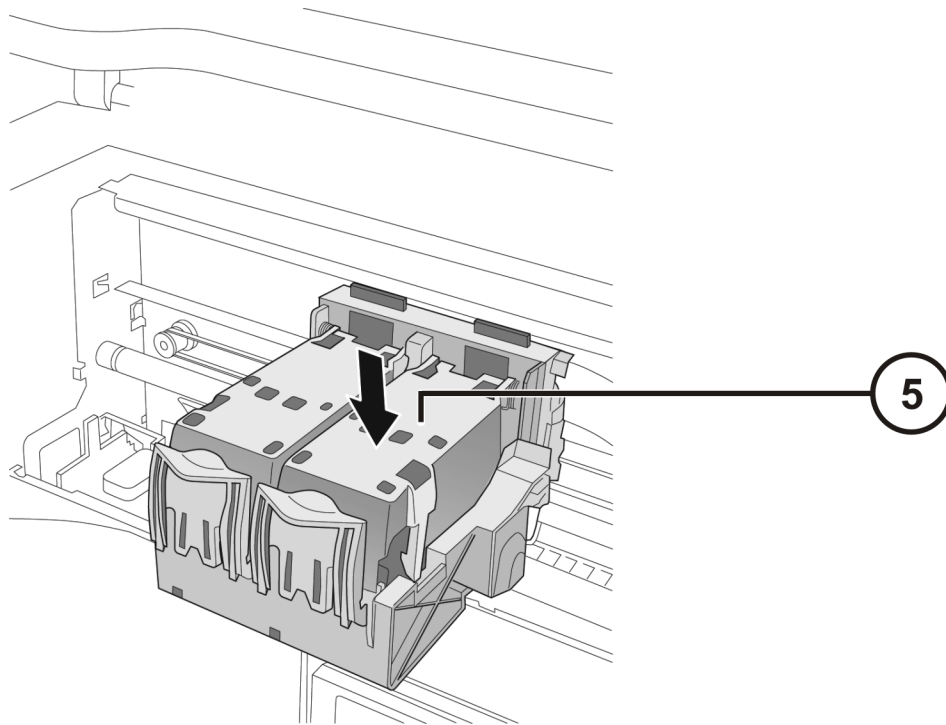
2. Ανοίξτε το Φορέα Έγχρωμου Μελανιού



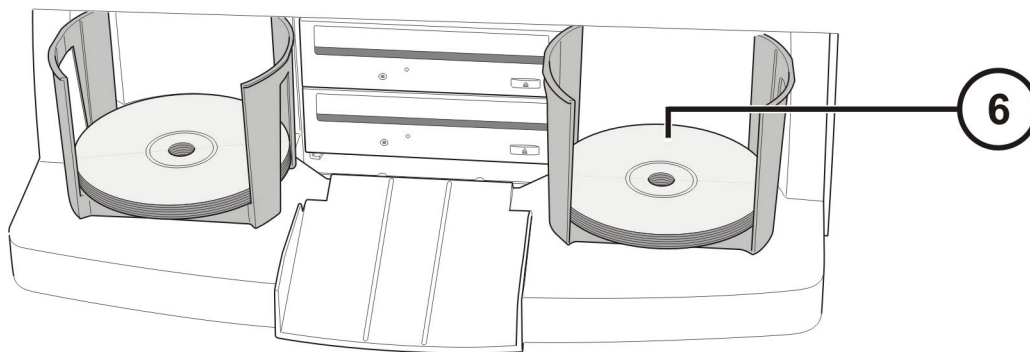
3. Απομακρύνετε την Ταινία του Μελανιού



4. Τοποθετήστε Έγχρωμο Μελάνι

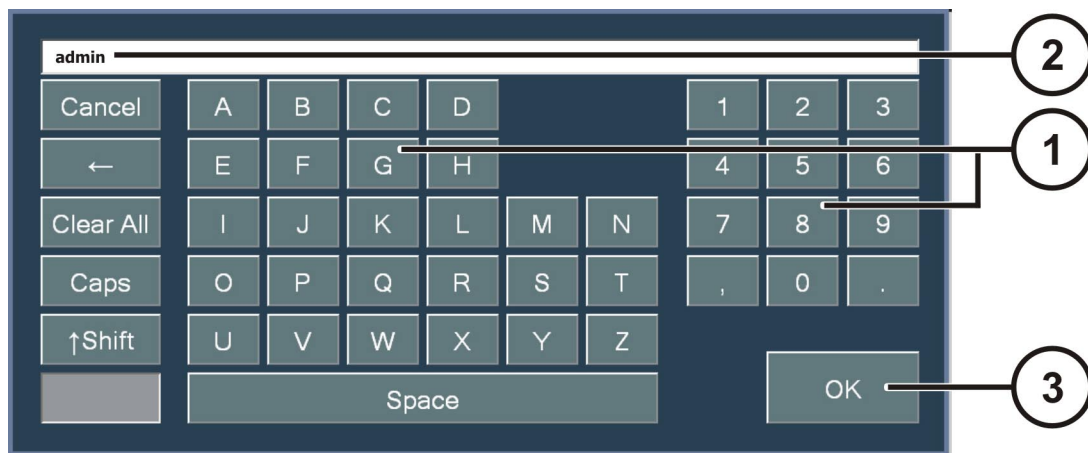


5. Κλείστε το Φορέα Έγχρωμου Μελανιού



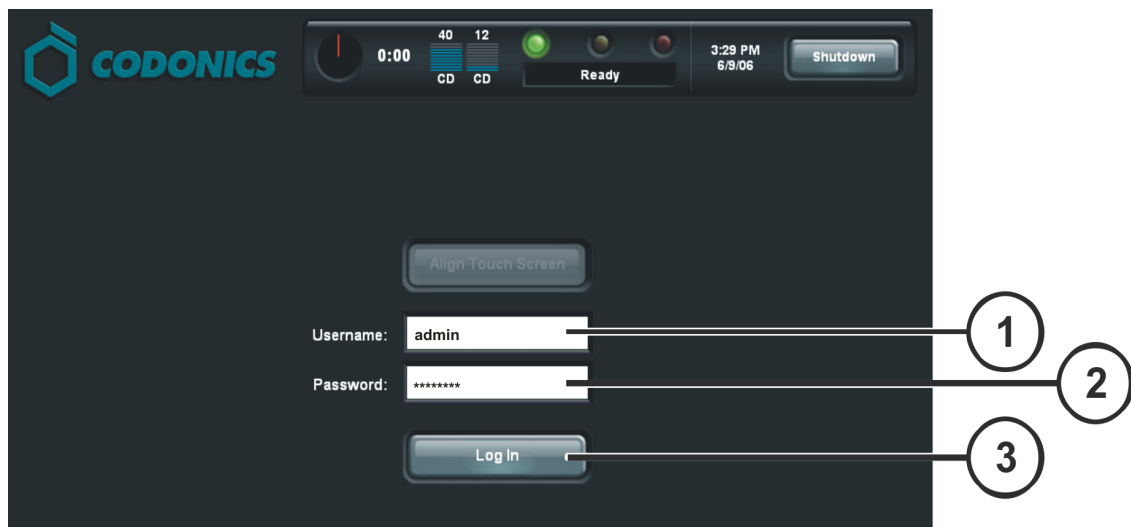
6. Φορτώστε Δίσκους (η λευκή πλευρά προς τα πάνω)

Παραμετροποίηση



Το πληκρολόγιο επί της οθόνης σας επιτρέπει την εισαγωγή χαρακτήρων μέσω της οθόνης.

1. Χαρακτήρες Αφής
2. Πληκτρολογημένοι Χαρακτήρες
3. Πιέστε OK όταν τελειώσετε



Συνδεθείτε

1. Αγγίξτε το πεδίο Ονόματος Πρόσβασης Χρήστη. Πληκτρολογήστε "admin"
2. Αγγίξτε το πεδίο Κωδικού Ασφαλείας. Πληκτρολογήστε "codonics"
3. Αγγίξτε το πεδίο εισαγωγής στο σύστημα



Καθορίστε δίκτυο

1. Αγγίξτε το Πλήτρο Ρυθμίσεων (Setup)
2. Αγγίξτε την ετικέτα Δικτύου
3. Αγγίξτε το Στατικό Πλήκτρο
4. Εισάγετε Διεύθυνση IP
5. Εισάγετε τη Μάσκα Subnet
6. Εισάγετε το Gateway
7. Αγγίξτε το πλήκτρο Αποθήκευσης



Ρυθμίστε Ημερομηνία & Ώρα

1. Αγγίξτε το Πλήκτρο Ρυθμίσεων (Setup)
2. Αγγίξτε την ετικέτα "Ημερομηνία & Ώρα"
3. Εισάγετε ημερομηνία
4. Εισάγετε ώρα
5. Αγγίξτε το πλήκτρο Αποθήκευσης



Δείτε τα στοιχεία της ιστοσελίδας

1. Αγγίξτε το Πλήκτρο Ρυθμίσεων (Setup)
2. Αγγίξτε την ετικέτα Ιστοσελίδας

Ρυθμίστε τα στοιχεία της ιστοσελίδας

- Ελεγκτής Τερματισμού Τροφοδοσίας
- Αφαιρέστε το SmartΦορέας από τον Ελεγκτή
- Εισάγετε το SmartΦορέας στο Windows® PC
- Διαμορφώστε το αρχείο:\profiles\site\sitedefault.txt
- Εισάγετε το SmartΦορέας στον Ελεγκτή
- Ενεργοποίηση Ισχύος Ελεγκτή

Sample file: site.default.txt

```
[ SiteProfile ]
siteProfileName = default
address0 = Codonics Imaging Center
address1 = 17991 Englewood Φορέας
address2 = Suite D
address3 = Middleburg Heights, OH 44130
customLabelFileLocation =
defaultImagerProfile =
defaultJobProfile =
demoSiteBurnDirectory = c:\data\cc\spd
inactivityTimeout = 60
isDemoSite = false
logoFileLocation =
siteDisclaimer = This disc contains confidential medical information. If you
are not the intended recipient or an authorized user, please contact the site
shown on this label.
siteName = Codonics
phoneNumber = 1-800-444-1198
url = www.codonics.com
```



Καθορίστε Κωδικό Ασφαλείας Χρήστη

1. Αγγίξτε το Πλήκτρο Ρυθμίσεων (Setup)
2. Αγγίξτε την ετικέτα Χρήστη
3. Επιλέξτε Όνομα Πρόσβασης
4. Εισάγετε Κωδικό Ασφαλείας
5. Επιβεβαιώστε τον Κωδικό Ασφαλείας
6. Καθορίστε Ρύθμιση Διαχειριστή (Administration Mode - κατ' επιλογήν)
7. Αγγίξτε το πλήκτρο Αποθήκευσης

The screenshot shows the CODONICS interface with the following elements:

- 1:** 'Studies' button in the top navigation bar.
- 2:** 'Today' filter button in the 'Studies' section.
- 3:** The row for 'BORG, MARY' in the study list table.
- 4:** The 'Record' button at the bottom right of the interface.
- 5:** The 'Record' button at the bottom right of the interface.

Patient	Physician	Modality	Exam	Received	Status	Actions
BARRY, JOHN	FELANI	CR (1)	P543215 11/07/05	3:58 PM	Ready	[Trash] [Search]
<input checked="" type="checkbox"/> BORG, MARY	PATEK	MR (64)	P543213 11/07/06	3:44 PM	Ready	[Trash] [Search]

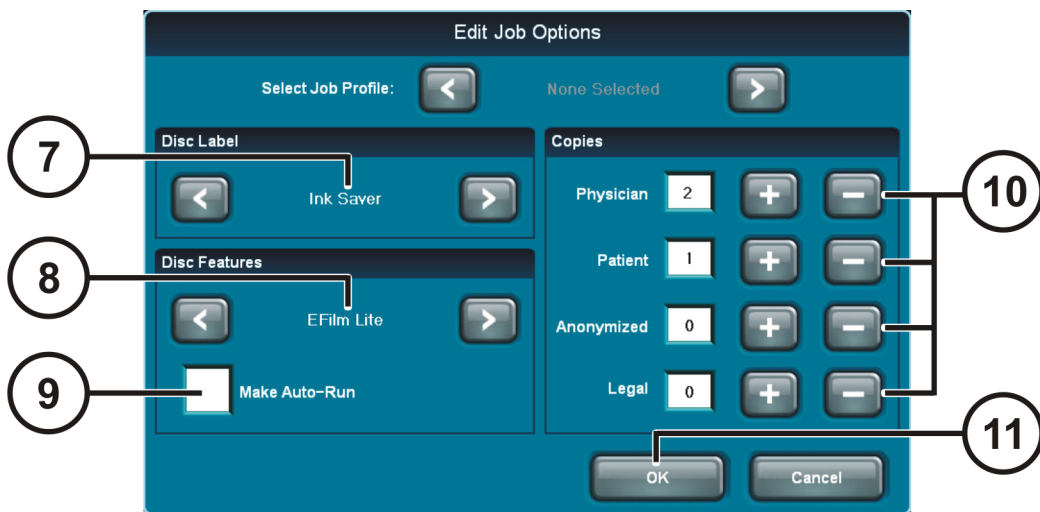
Καταγράψτε Μελέτες

1. Αγγίξτε το πλήκτρο Μελετών
2. Αγγίξτε την ετικέτα μελετών
3. Επιλέξτε Φίλτρο
4. Επιλέξτε Μελέτες
5. Αγγίξτε το πλήκτρο Καταγραφής



Καταγραφή Μελετών (Συνέχεια)

6. Αγγίξτε το πλήκτρο Διαμόρφωση Επιλογών



Καταγραφή Μελετών (Συνέχεια)

7. Επιλέξτε Ετικέτα
8. Επιλέξτε μέσο επισκόπησης (Viewer)
9. Ρυθμίστε την Αυτόματη Έναρξη (κατ' επιλογήν)
10. Επιλέξτε αριθμό αντιτύπων
11. Αγγίξτε το πλήκτρο OK

The screenshot shows the CODONICS software interface. At the top left is the CODONICS logo. The top right shows system information: 'virtua 3:48 PM 6/9/06' and a 'Log Out' button. Below this are 'Studies', 'Utilities', and 'Help' buttons. The main area is divided into two sections: 'Selections' and 'Options'.

Selections

Patient	Physician	Modality	Exam	Received	Status	
BORG, MARY	PATEK	MR (64)	P543215 11/07/06	3:44 PM	Ready	

1 Study Page 1 of 1

Options

Copies:	1 physician	0 patient	0 anonymized	0 legal
<input checked="" type="checkbox"/> Job Profile: default	<input checked="" type="checkbox"/> Viewer: EFilm Lite	<input checked="" type="checkbox"/> Media Type: CD		
<input checked="" type="checkbox"/> Disc Label: Stethoscope	<input type="checkbox"/> Make Auto-Run			

12

OK Cancel

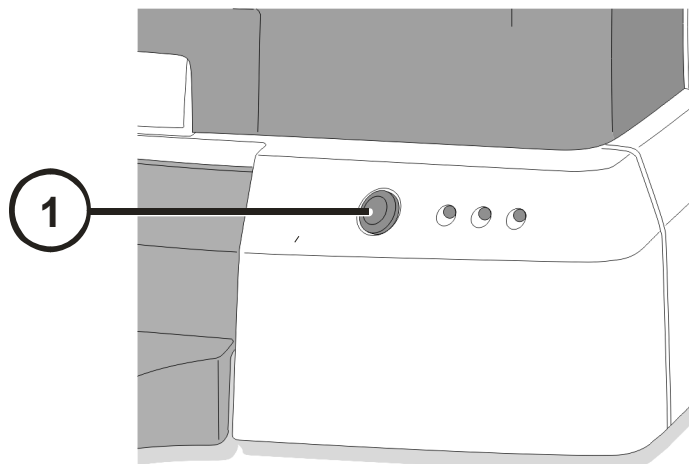
Καταγραφή Μελετών (Συνέχεια)

12. Αγγίξτε το πλήκτρο OK για να καταγράψετε στο δίσκο

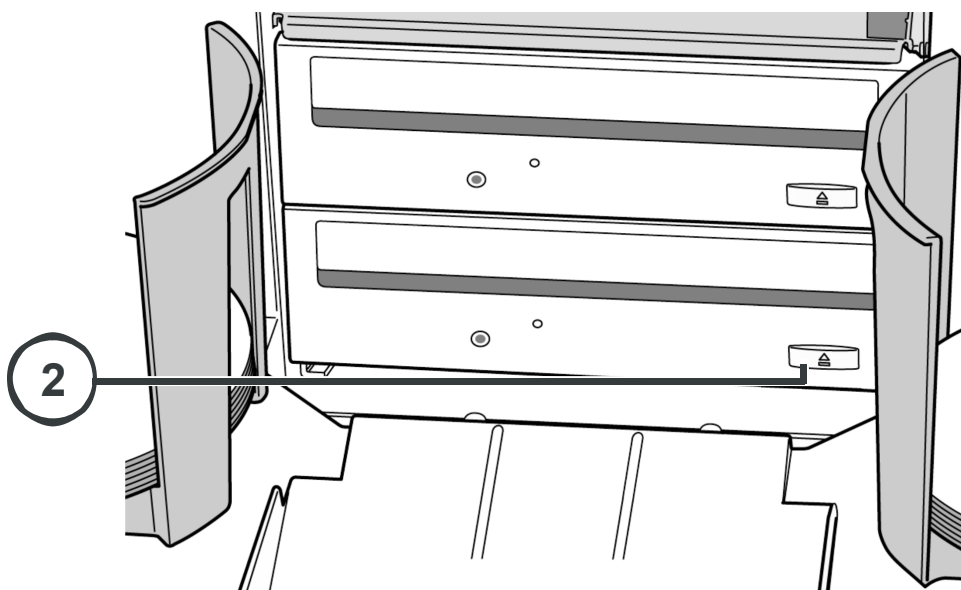
Ρύθμιση Διακομιστή DICOM

AE Title	TCP Port	Description
AUTO	104	Αυτόματη καταγραφή μελετών.
MANUAL	104	Τοποθετήστε τις μελέτες στη Λίστα Μελετών για χειροκίνητη καταγραφή.

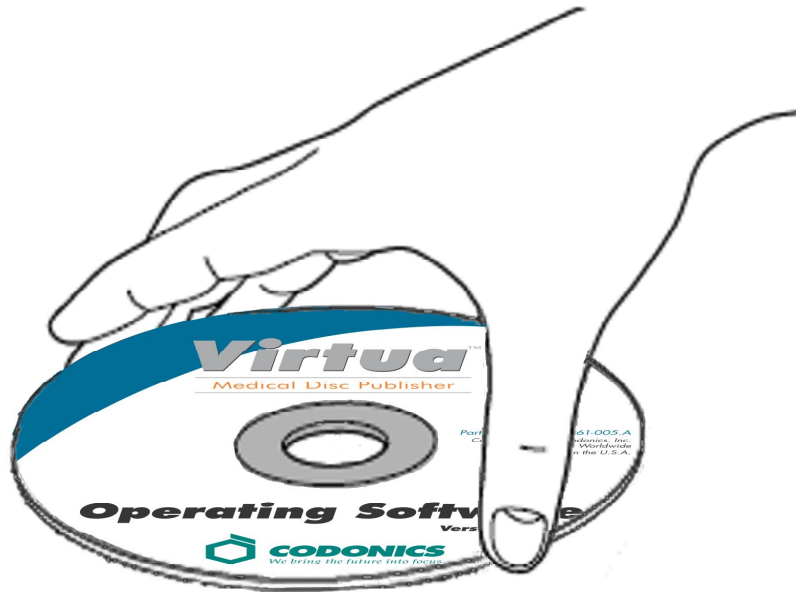
Εγκατάσταση Λογισμικού



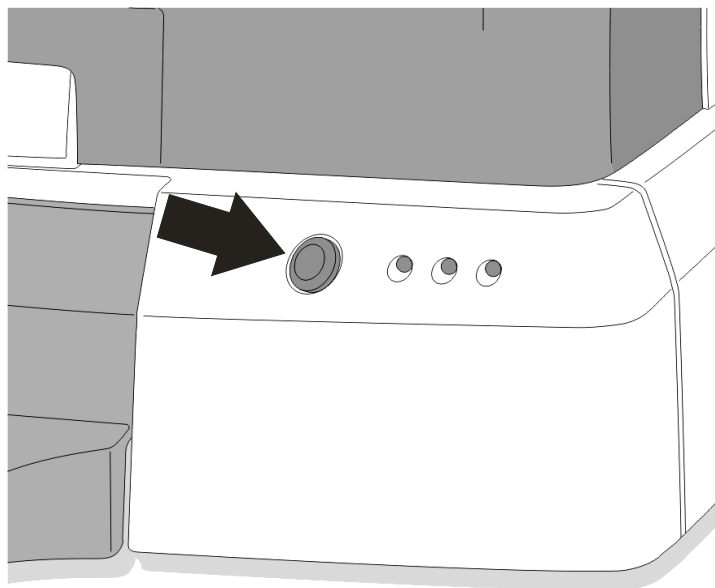
1. Ελεγκτής Τερματισμού Τροφοδοσίας.



2. Ανοίξτε τον κάτω δίσκο του φορέας.



3. Τοποθετήστε το δίσκο "Λειτουργικού Λογισμικού" στο δίσκο του κάτω φορέας.
4. Κλείστε το δίσκο του κάτω φορέας.



5. Ελεγκτής Έναρξης Τροφοδοσίας.
6. Αναμείνατε 45 λεπτά για την εγκατάσταση του λογισμικού.
7. Απομακρύνετε το δίσκο "Λειτουργικού Λογισμικού" από το δίσκο του κάτω φορέας.
8. Κλείστε το δίσκο του κάτω φορέας.

Πρόβλημα

Problem	Solution
Αποτυχία Δημιουργία Αντιγράφου Ασφαλείας Συστήματος.	Ελέγξτε το καλώδιο τροφοδοσίας. Επιβεβαιώστε ότι οι διακόπτες επιλογής ισχύος είναι κατάλληλα ρυθμισμένοι. Επιβεβαιώστε ότι ο διακόπτης τροφοδοσίας του Ελεγκτή είναι ανοιχτός (ON). Επιβεβαιώστε ότι ο διακόπτης τροφοδοσίας του εγγραφέα είναι ανοιχτός (ON). Επιβεβαιώστε ότι ο διακόπτης τροφοδοσίας της οθόνης είναι ανοιχτός (ON). Ελέγξτε τα καλώδια της οθόνης. Ελέγξτε το καλώδιο USB του τροφοδοτικού. Επιβεβαιώστε ότι το SmartΦορέας είναι συνεδμεμένο.
Η οθόνη είναι κενή.	Ελέγξτε το διακόπτη τροφοδοσίας οθόνης. Ελέγξτε τα καλώδια της οθόνης.
Η οθόνη δεν ανταποκρίνεται κατάλληλα.	Ελέγξτε το καλώδιο USB της οθόνης. Ευθυγραμμίστε την οθόνη αγγίζοντας το πεδίο Ευθυγράμμιση οθόνης Αφής.
Αποτυχία Σύνδεσης με το Σύστημα.	Επιβεβαιώστε το όνομα πρόσβασης χρήστη και τον κωδικό ασφαλείας. Επιβεβαιώστε την αντιστοιχία πεζών-κεφαλαίων στον κωδικό πρόσβασης. Διαγράψτε αρχείο στο SmartΦορέας για να επαναφέρετε τον εργοστασιακό κωδικό ασφαλείας codonics
Το δίκτυο δεν ανταποκρίνεται.	Ελέγξτε τις ρυθμίσεις του δικτύου. Επιβεβαιώστε ότι το καλώδιο δικτύου είναι συνεδμεμένο. Επιβεβαιώστε ότι το SmartΦορέας είναι συνεδμεμένο.
Ο εγγραφέας δεν ανταποκρίνεται.	Ελέγξτε το καλώδιο USB του εγγραφέα. Επιβεβαιώστε ότι ο διακόπτης τροφοδοσίας του εγγραφέα. Κινήστε την ισχύ του εγγραφέα χρησιμοποιώντας το διακόπτη τροφοδοσίας του.
Η ετικέτα εκτυπώνεται ανοιχτόχρωμη, έχει γραμμές ή είναι κενή.	Αντικαταστήστε το μελάνι.
Η οθόνη εμφανίζει πρόβλημα στο δίσκο.	Επιβεβαιώστε ότι ο κατάλληλος τύπος μέσου έχει εισαχθεί σε κάθε ενότητα εισόδου. Χρησιμοποιήστε τους συνιστώμενους δίσκους ποιότητας. Να χειρίζεστε τους δίσκους κατάλληλα κατά τη φόρτωση.
Η απόκριση του συστήματος είναι αργή.	Ταυτόχρονη επεξεργασία πολλαπλών λειτουργιών. Επεξεργασία μεγάλων λειτουργιών με πολλές εικόνες. Πολλαπλές απομακρυσμένες συνδέσεις δικτύου είναι ενεργές.

All registered and unregistered trademarks are the property of their respective owners.
Specifications subject to change without notice. Copyright © 2005-2007 Codonics, Inc.
Printed in U.S.A. Part Number 900-348-006. Rev. D.