



CODONICS

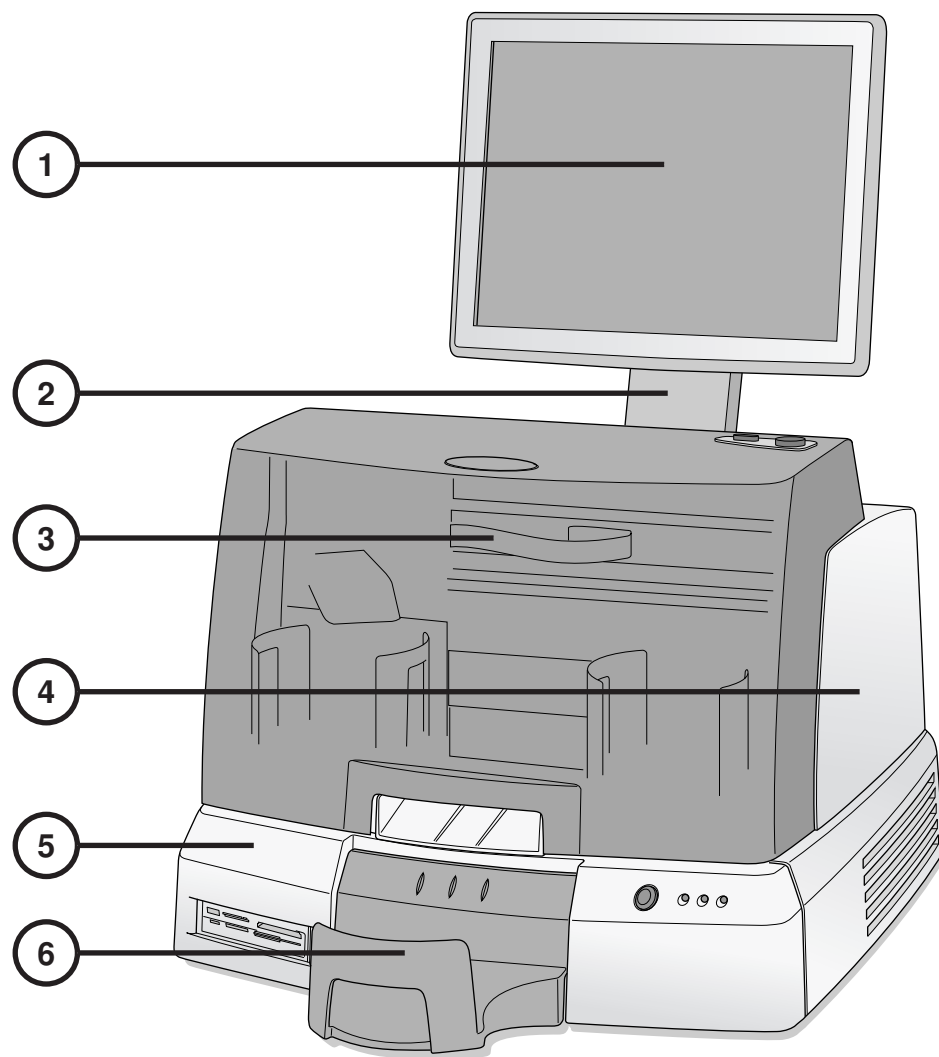


Guida di Riferimento Virtua®

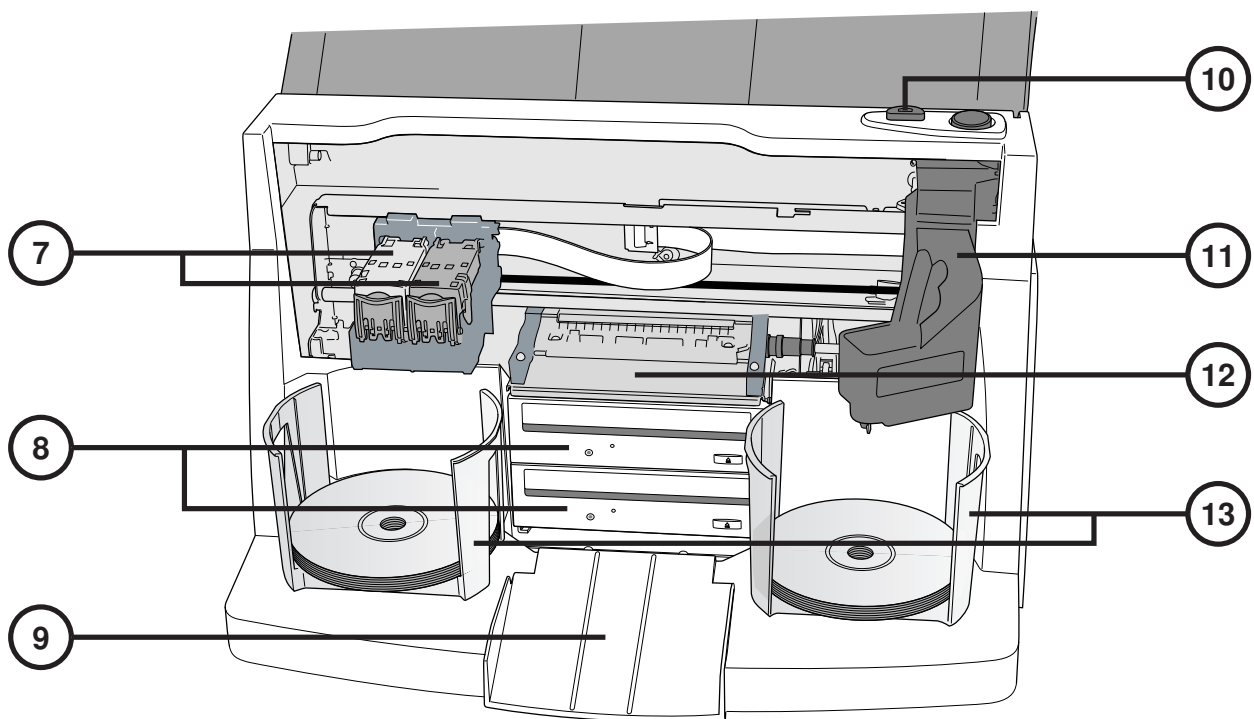
Indice dei Contenuti

Componenti.....	1
Assemblaggio	6
Accensione.....	14
Spegnimento	16
Caricamento Materiali di Consumo	17
Configurazione.....	20
Programmazione Host DICOM	31
Installazione Software.....	32
Risoluzione dei Problemi.....	34

Componenti

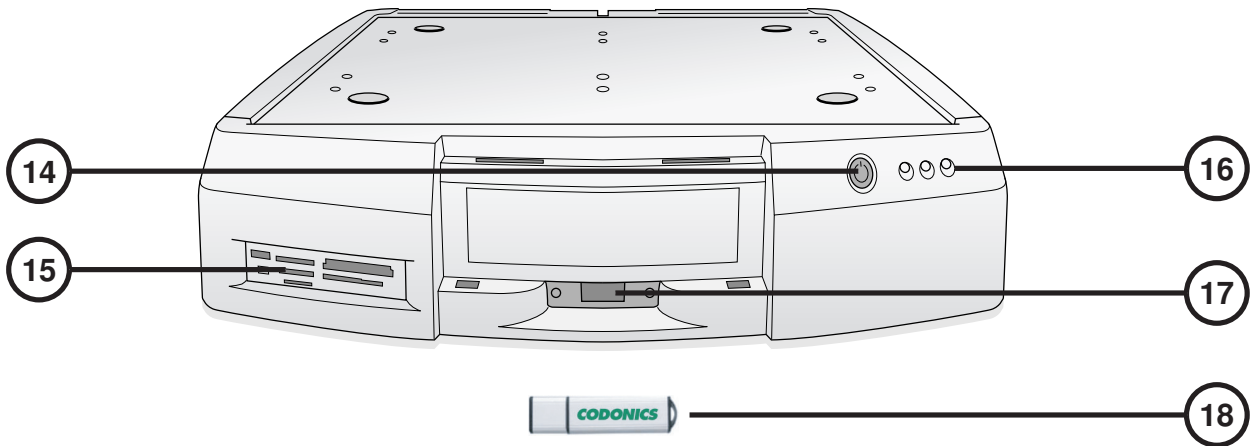


- | | |
|------------------------|----------------------|
| 1. Display | 4. Recorder |
| 2. Braccio del display | 5. Controller |
| 3. Coperchio frontale | 6. Vassoio di uscita |



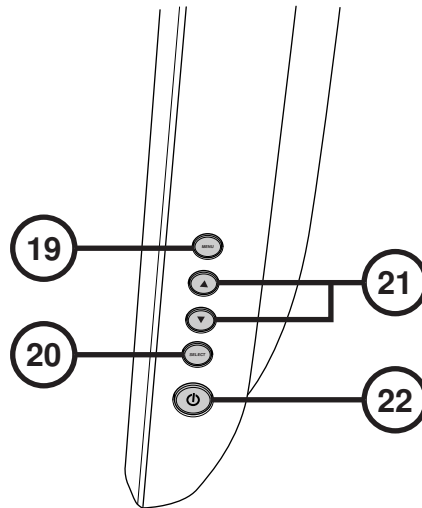
- 7. Porta cartucce
- 8. Masterizzatori di CD/DVD
- 9. Rampa di uscita
- 10. Pulsante caricamento inchiostro

- 11. Braccio robotizzato
- 12. Vassoio stampante
- 13. Caricatori dischi



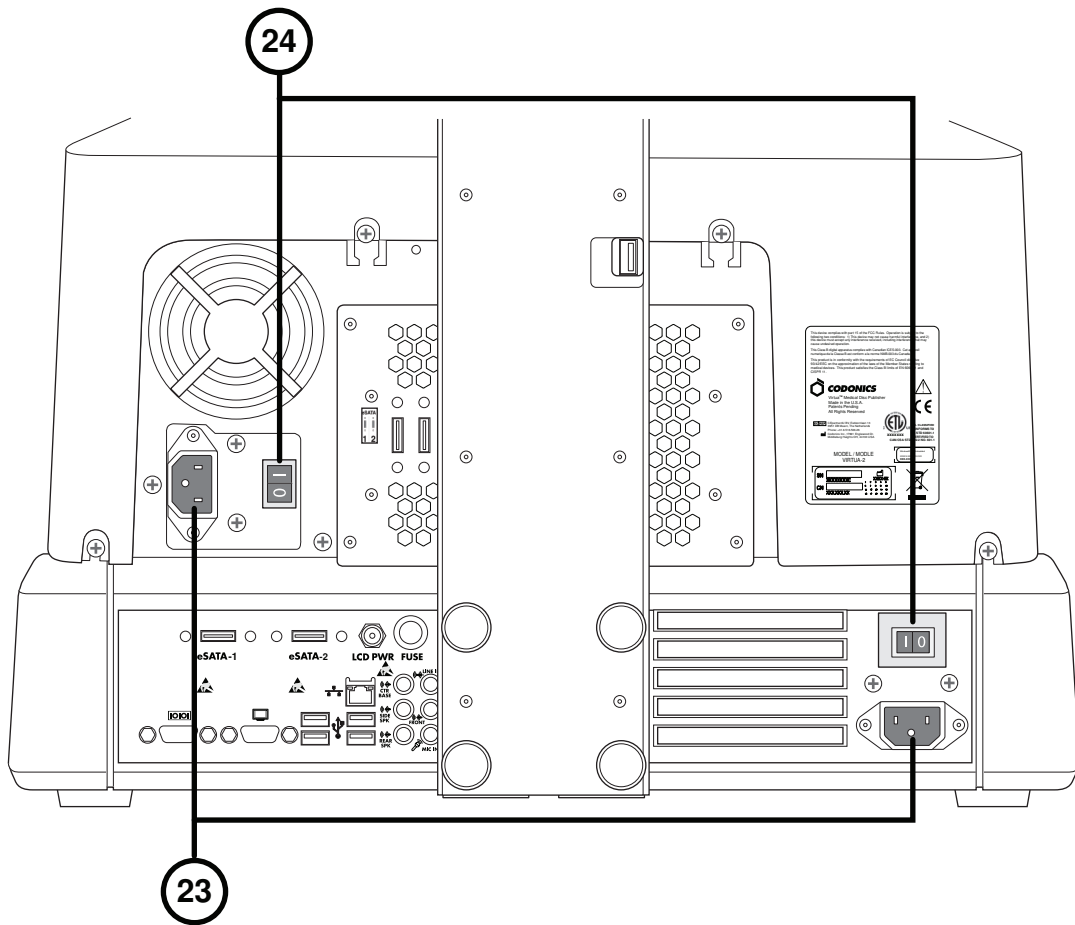
- 14. Pulsante spegnimento controller
- 15. Lettori flash card e porta USB-2.0
- 16. Indicatori di stato

- 17. Porta USB per SmartDrive
- 18. SmartDrive



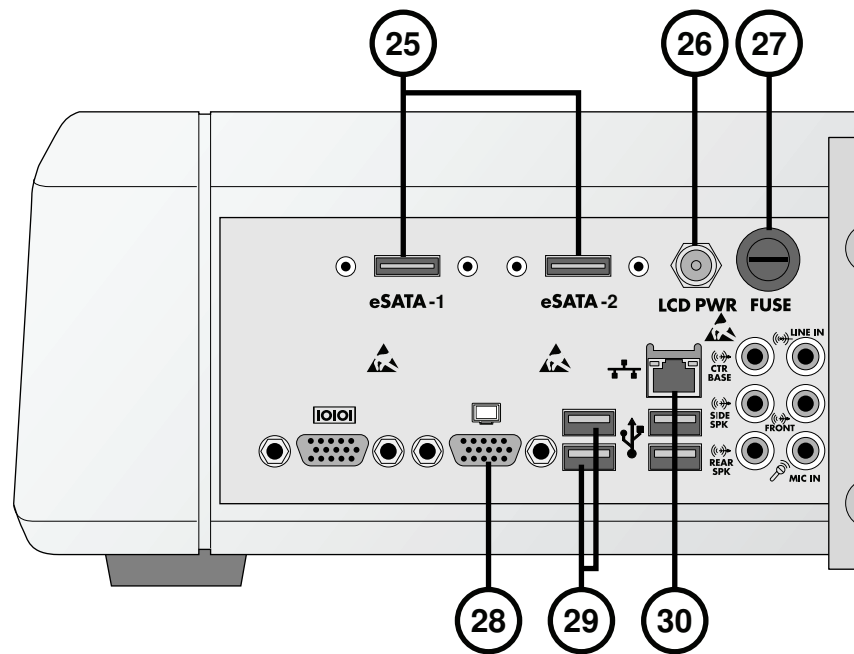
- 19. Menu del display
- 20. Selezione funzione

- 21. Regolazione di contrasto e luminosità
- 22. Interruttore di alimentazione.



23. Porte ingresso alimentazione

24. Interruttori generali



25. Connettori eSATA

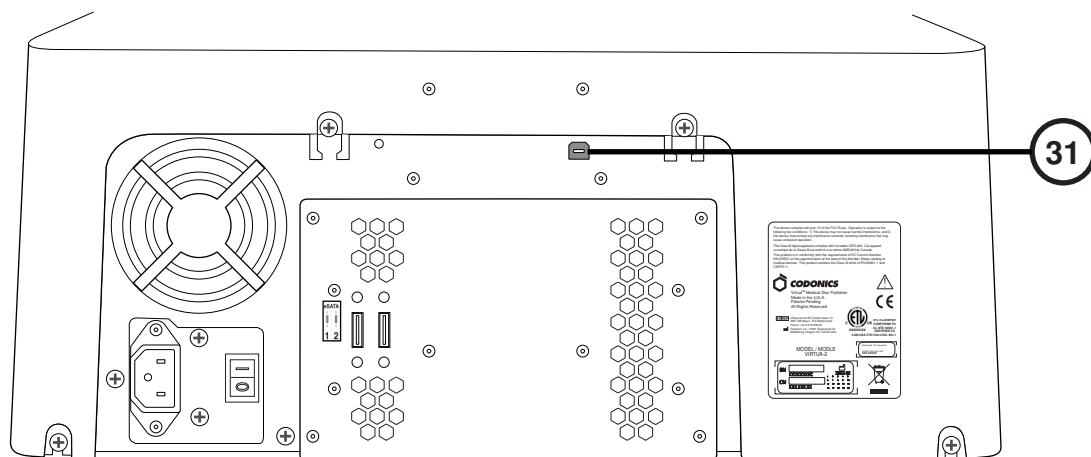
26. Connettore alimentazione del display

27. Fusibile del display

28. Connettore VGA

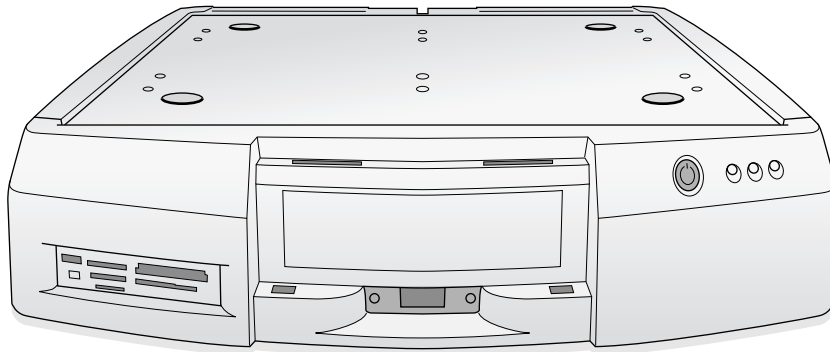
29. Connettori USB 2.0

30. Connettore Ethernet

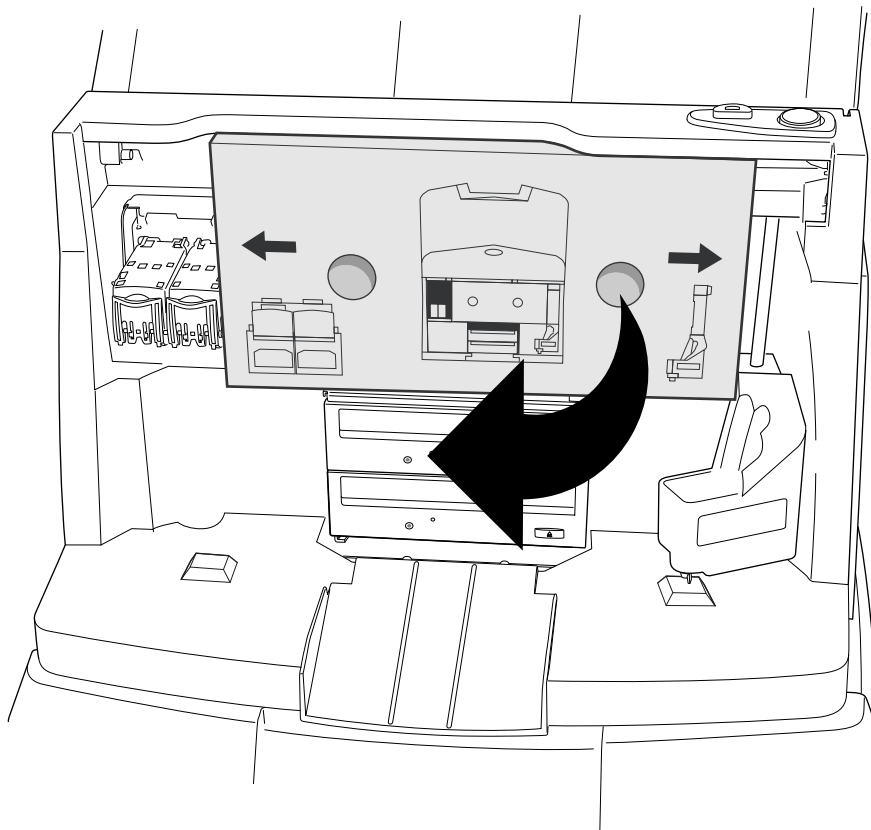


31. Recorder connettori USB 2.0

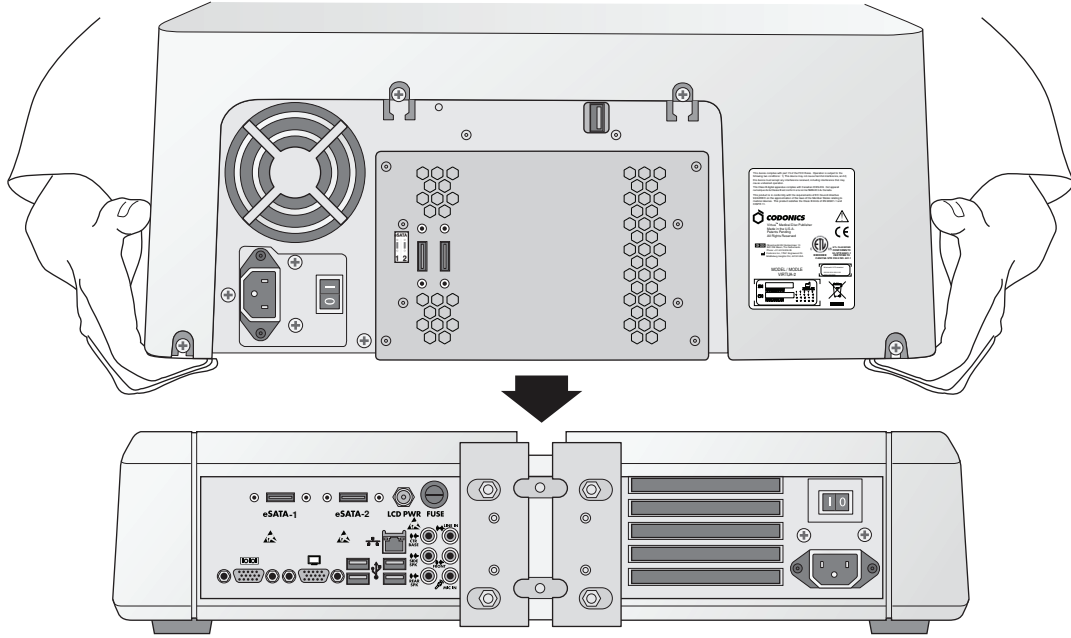
Assemblaggio



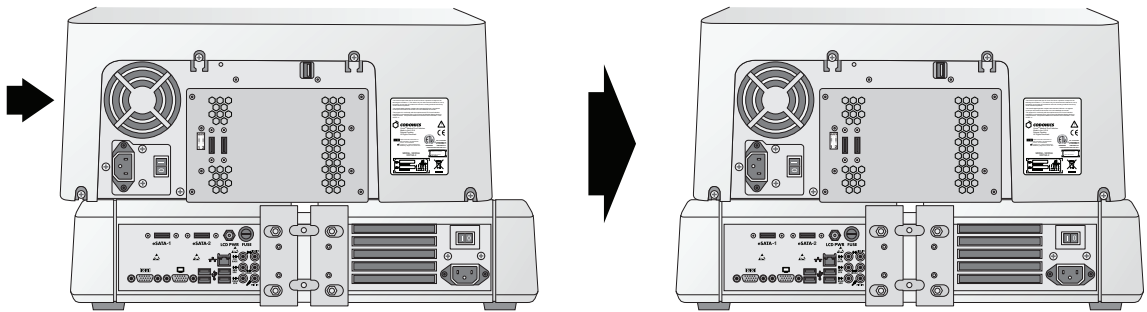
1. Posizionare il controller su un piano di appoggio.



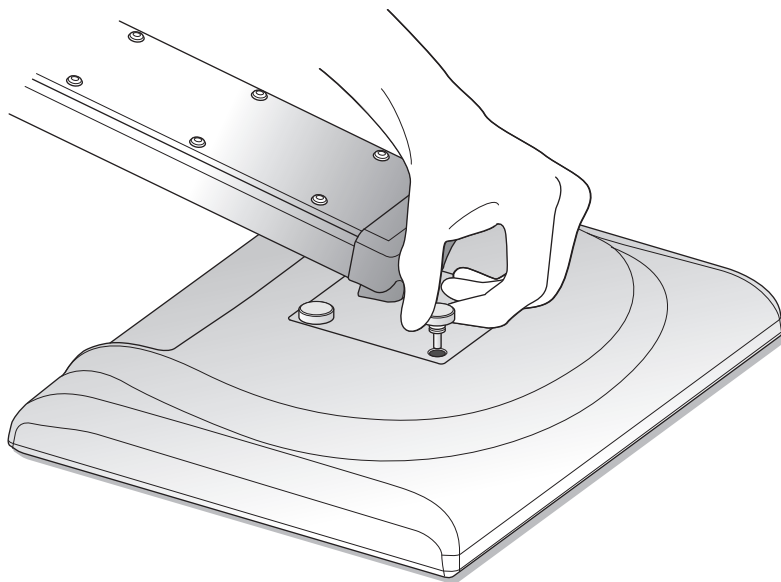
2. Rimuovere l'inserito di cartone (rimuovere la protezione in schiuma se presente).



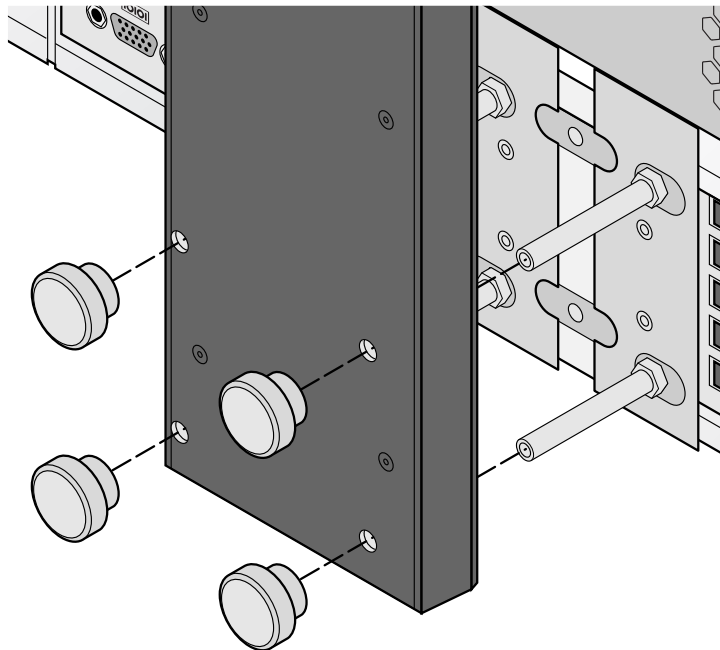
3. Posizionare il recorder sul controller.
(Nota: non centrare i componenti, per non schiacciarsi le dita.)



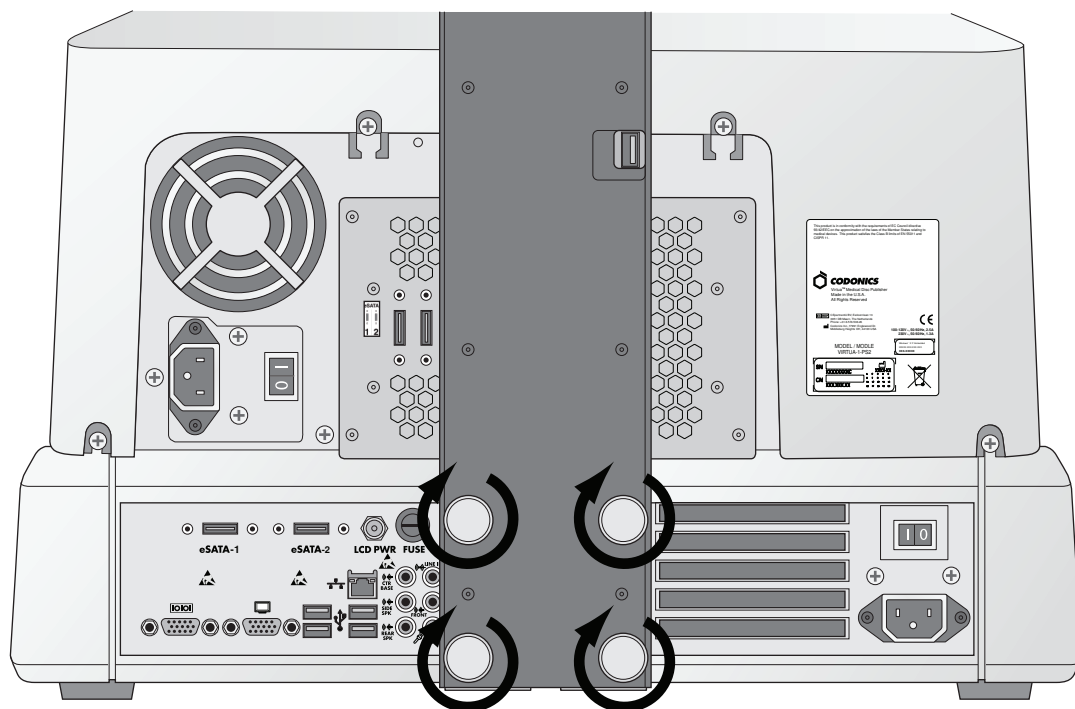
4. Centrare il recorder sul controller.



- 5. Assemblare il display avvitandolo al proprio braccio, tramite le quattro viti a ghiera.**



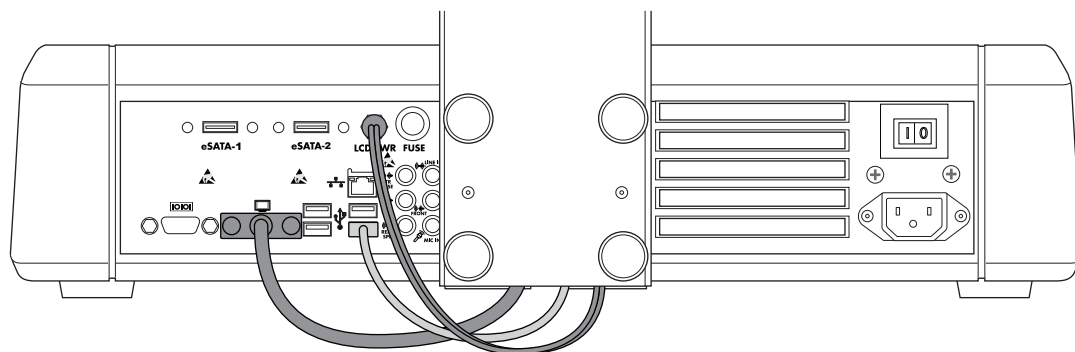
- 6. Attaccare al controller il braccio del display, tramite le quattro viti a ghiera.**



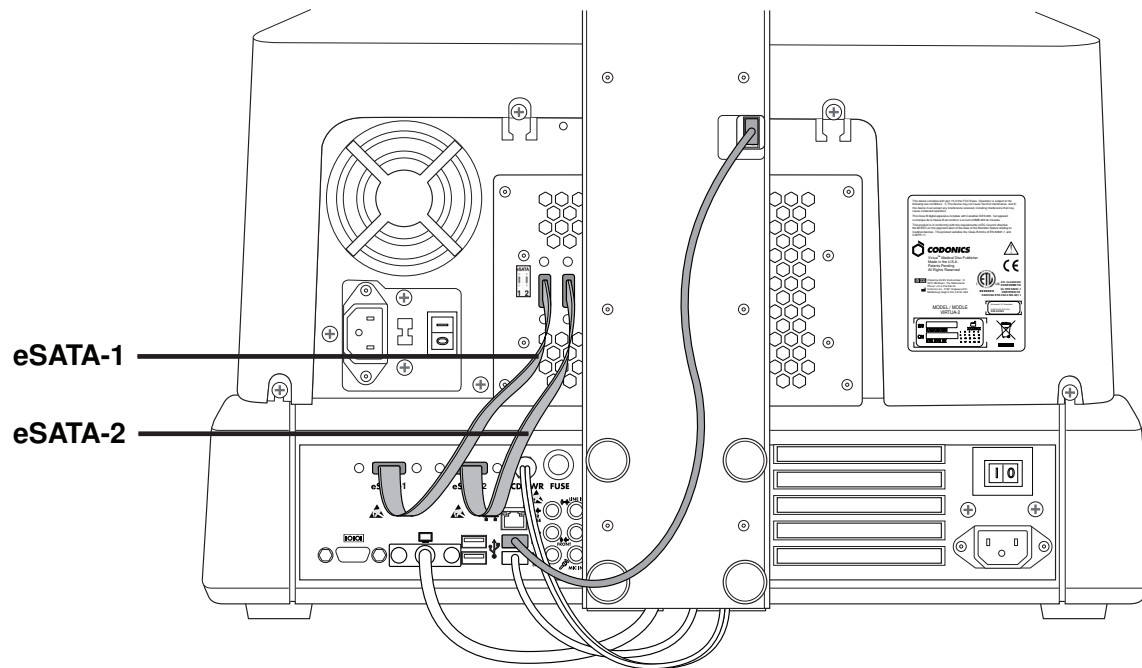
7. Serrare con le dita le viti a ghiera.



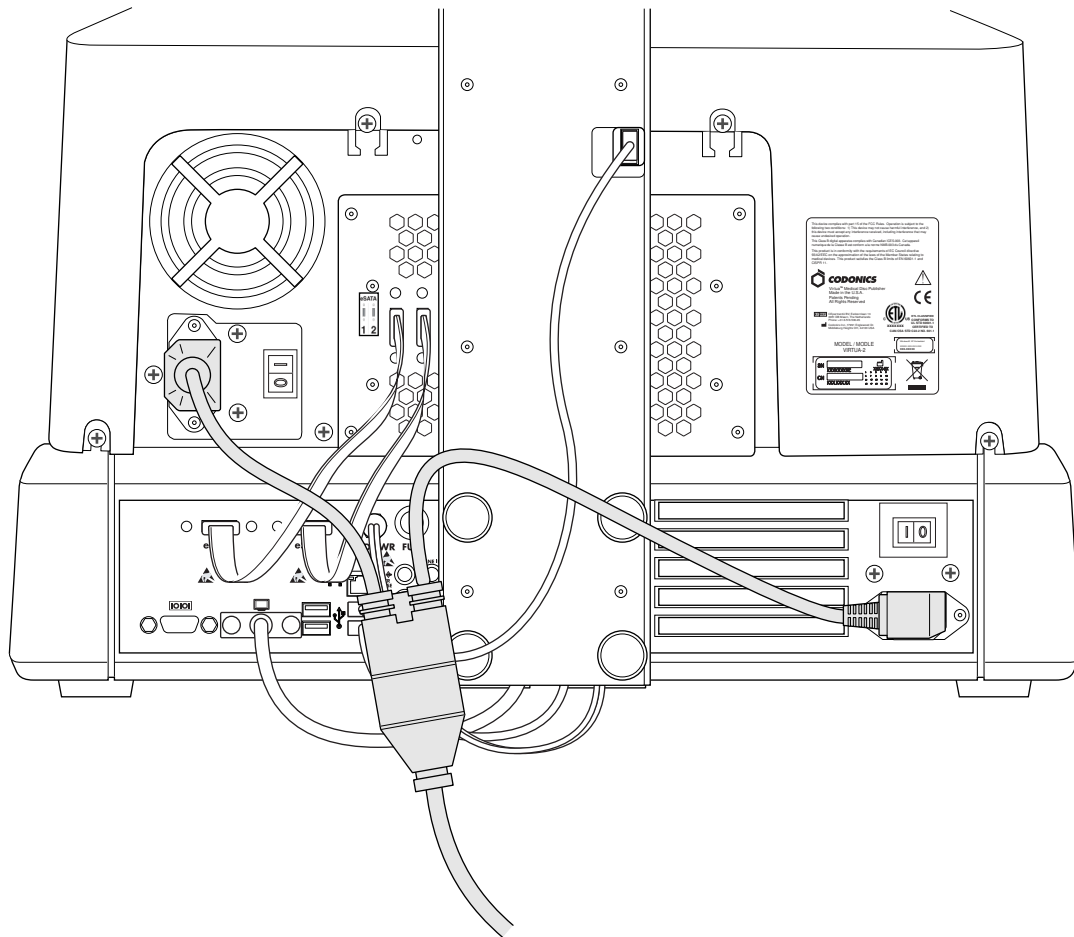
8. Collegare il cavi del display (VGA, USB, alimentazione).



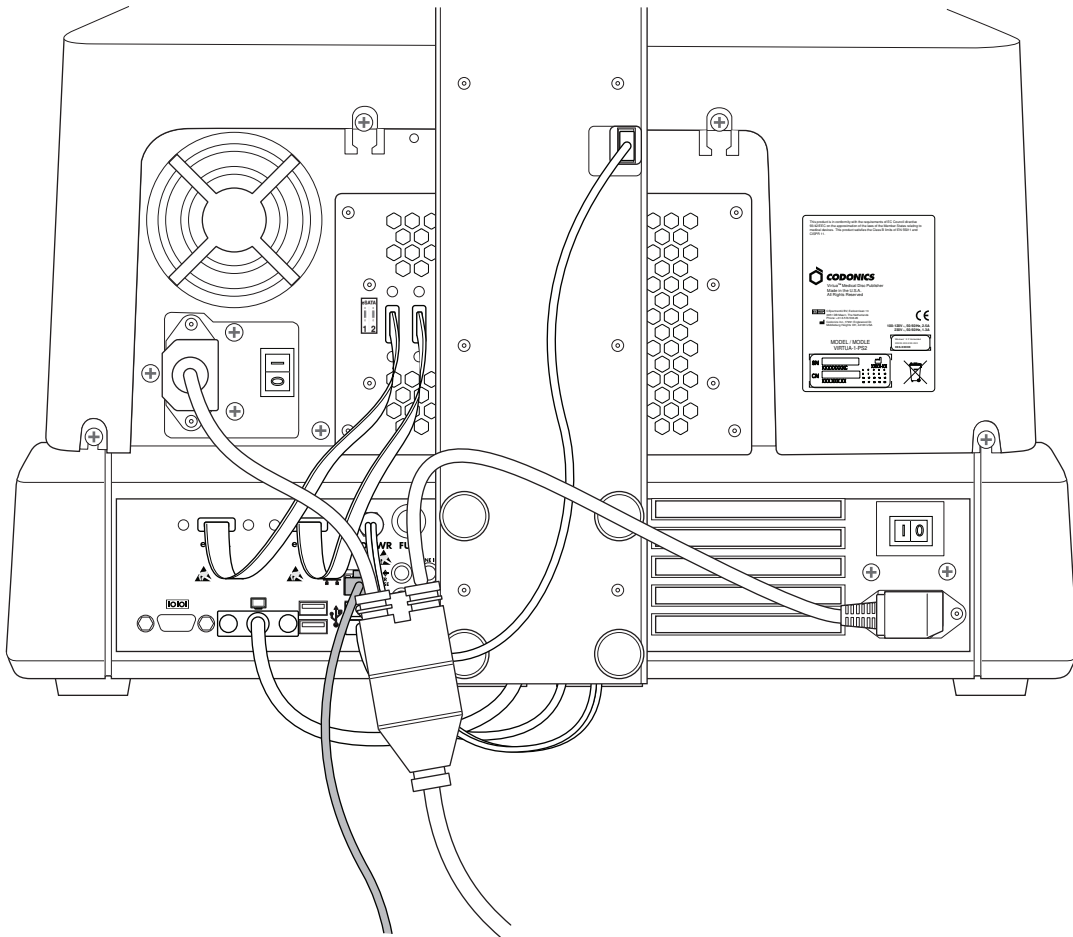
9. Collegare al display I cavi di alimentazione, USB e VGA.



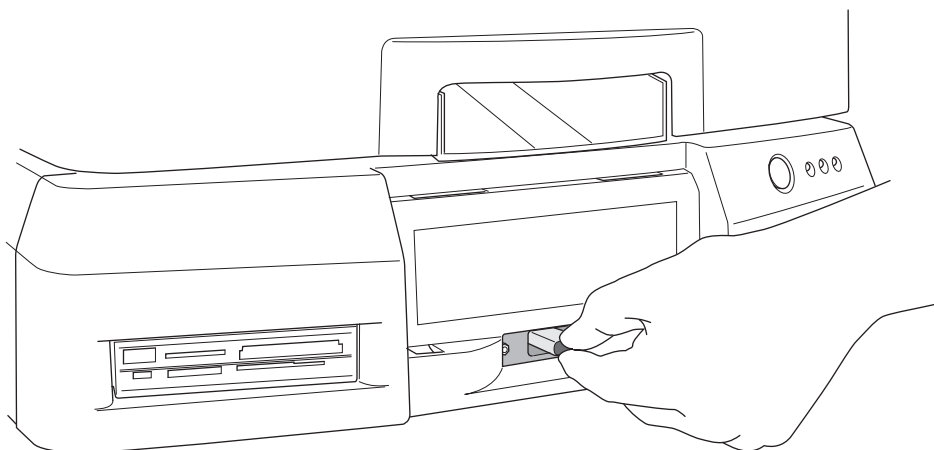
10. Collegare al recorder il cavo USB, i cavi eSATA-1 ed eSATA-2 ai rispettivi connettori.



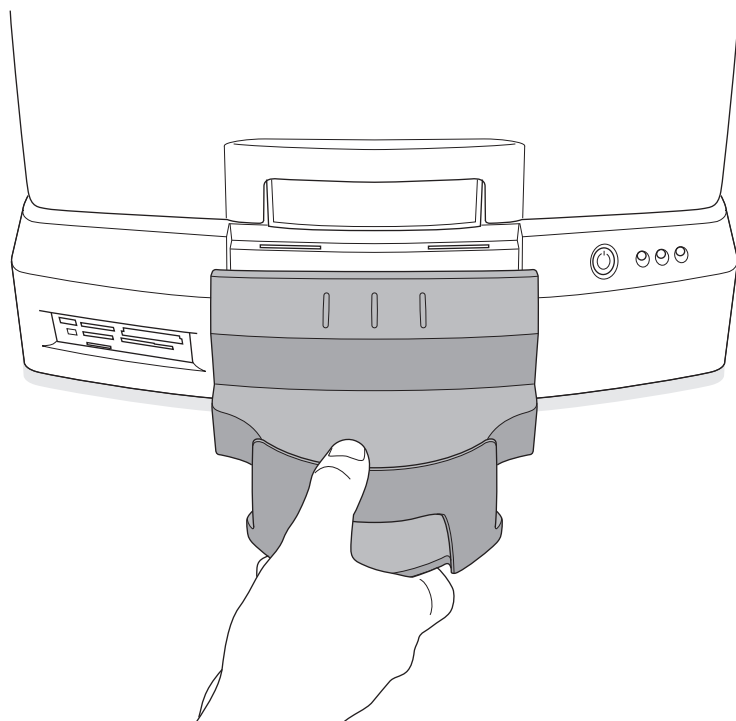
11. Collegare i cavi di alimentazione.



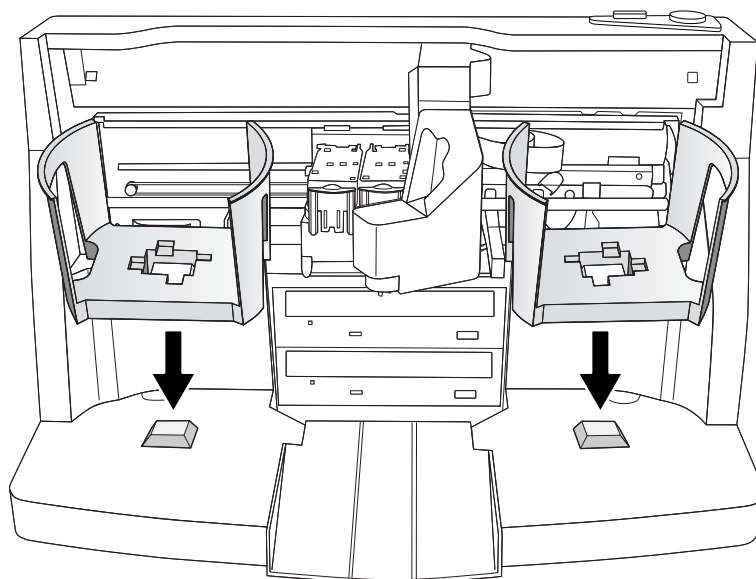
12. Collegare il cavo Ethernet.



13. Installare lo SmartDrive.

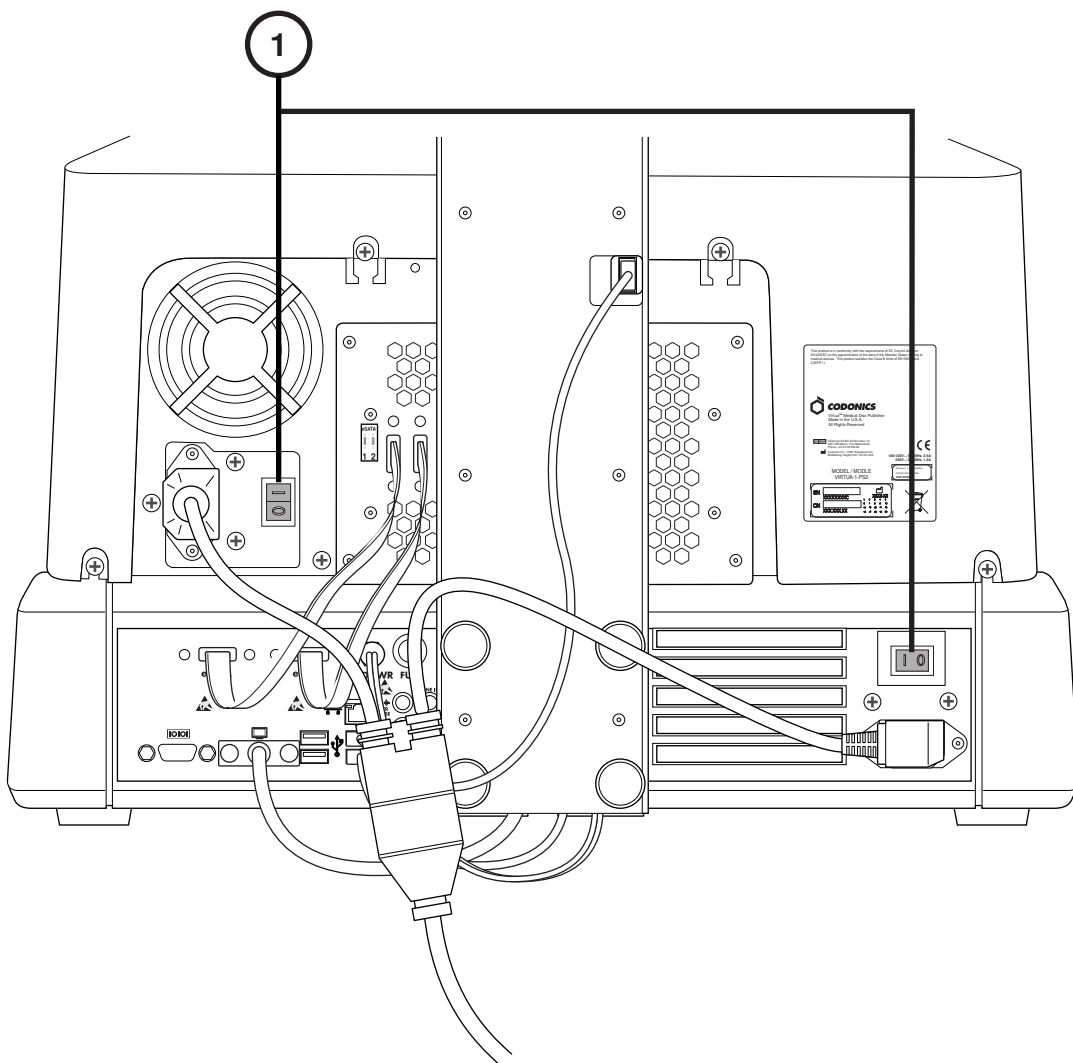


14. Installare il vassoio di uscita.

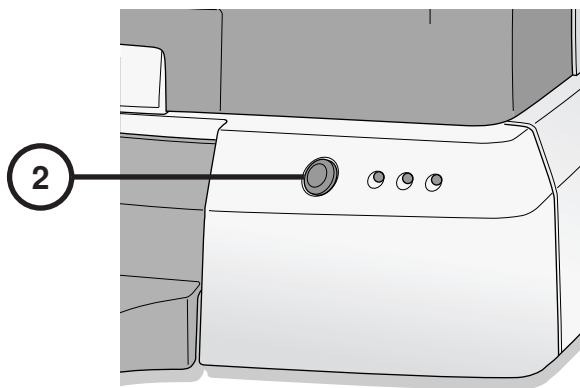


15. Installare i caricatori dei dischi.

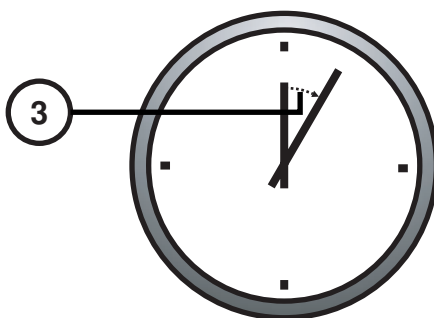
Accensione



1. Posizionare su ON gli interruttori principali (iniziare da quello più in alto).

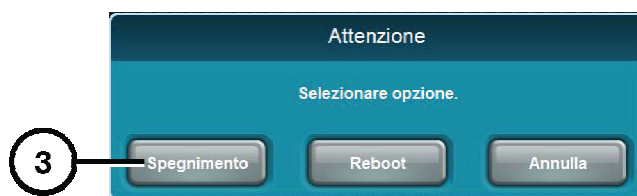


2. Premere l'interruttore del controller.

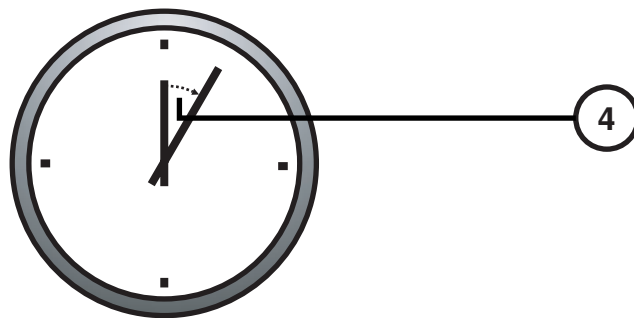


3. Attendere tre minuti per il completamento dell'accensione.

Spegnimento

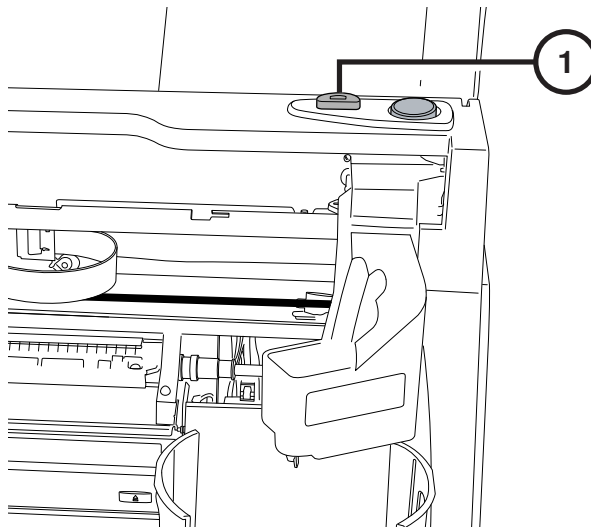


1. Toccare il tasto "Uscita"
2. Toccare il tasto "Spegnimento"
3. Toccare il tasto "Spegnimento"

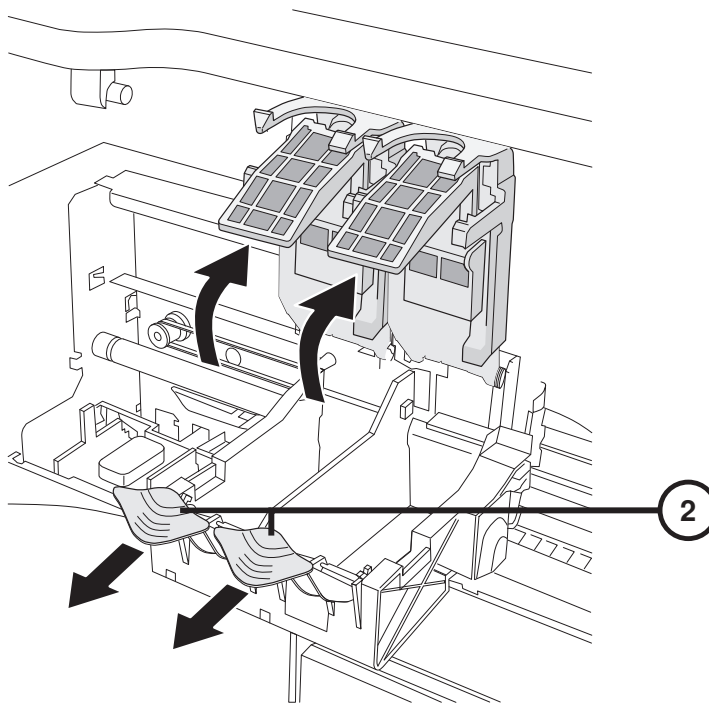


4. Attendere un minuto per lo spegnimento completo.

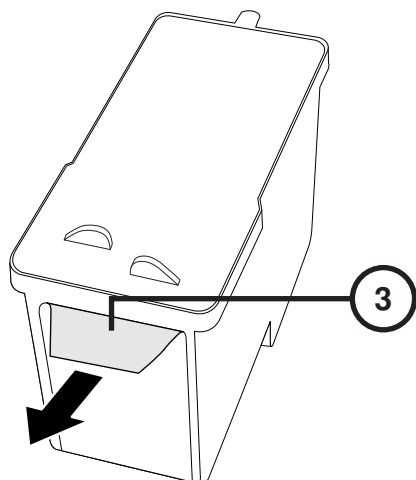
Caricamento Materiali di Consumo



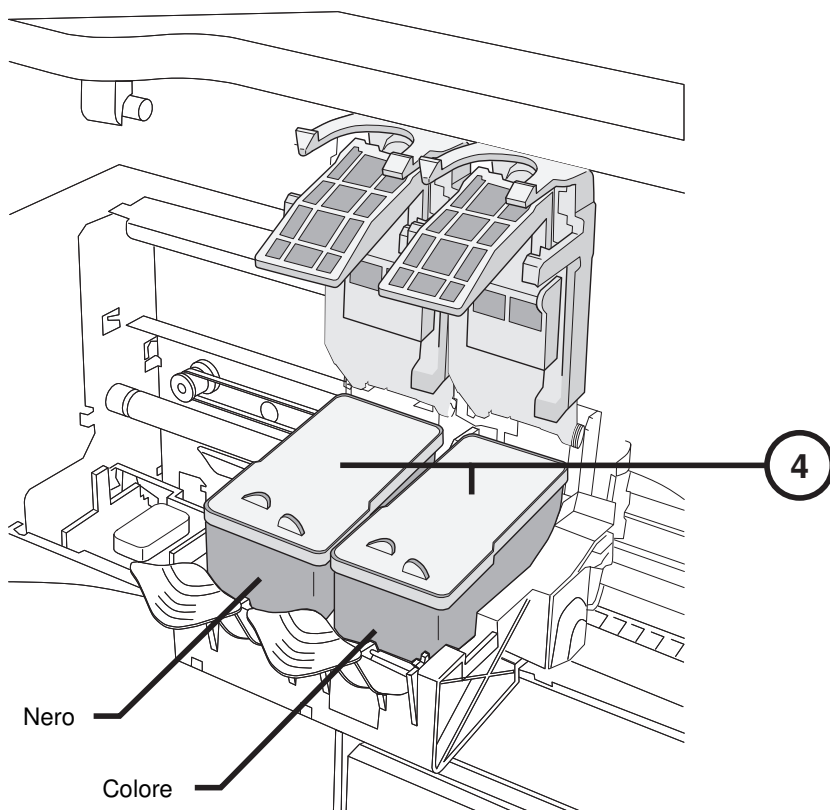
1. Premere il tasto di caricamento inchiostro.



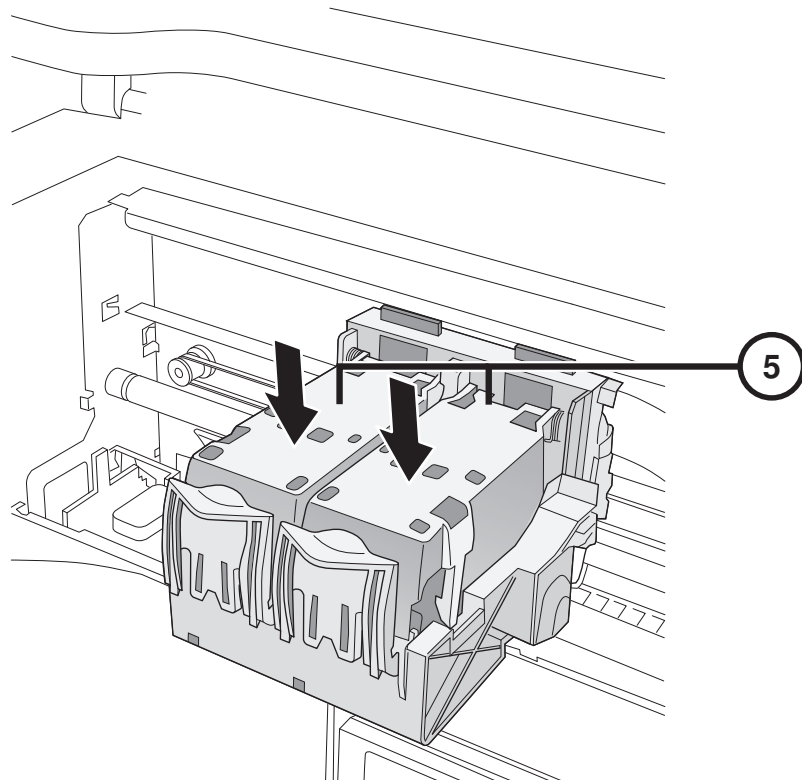
2. Aprire il porta cartuccia.



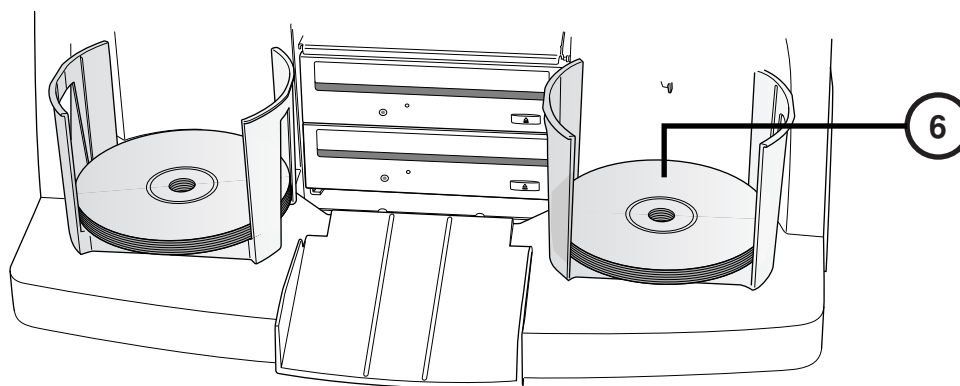
3. Rimuovere il nastro protettivo dalla cartuccia.



4. Installare le cartucce.



5. Chiudere il porta cartuccia.



6. Caricare i dischi (parte bianca in alto).

Configurazione

Tastiera Sullo Schermo



La tastiera sullo schermo consente l'inserimento dei caratteri.

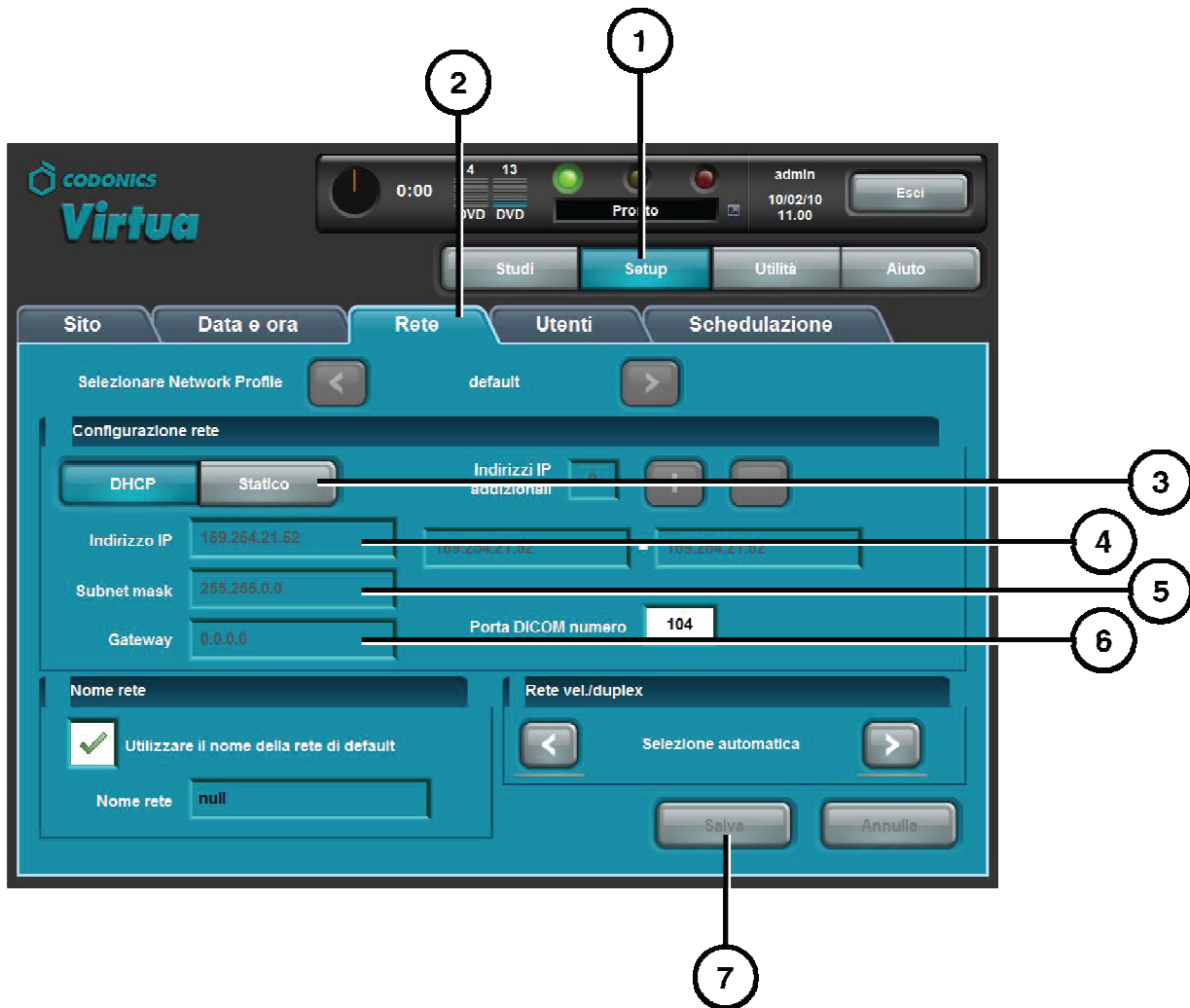
1. Toccare i caratteri.
2. I caratteri selezionati verranno mostrati.
3. Toccare OK quando finito.

Log In



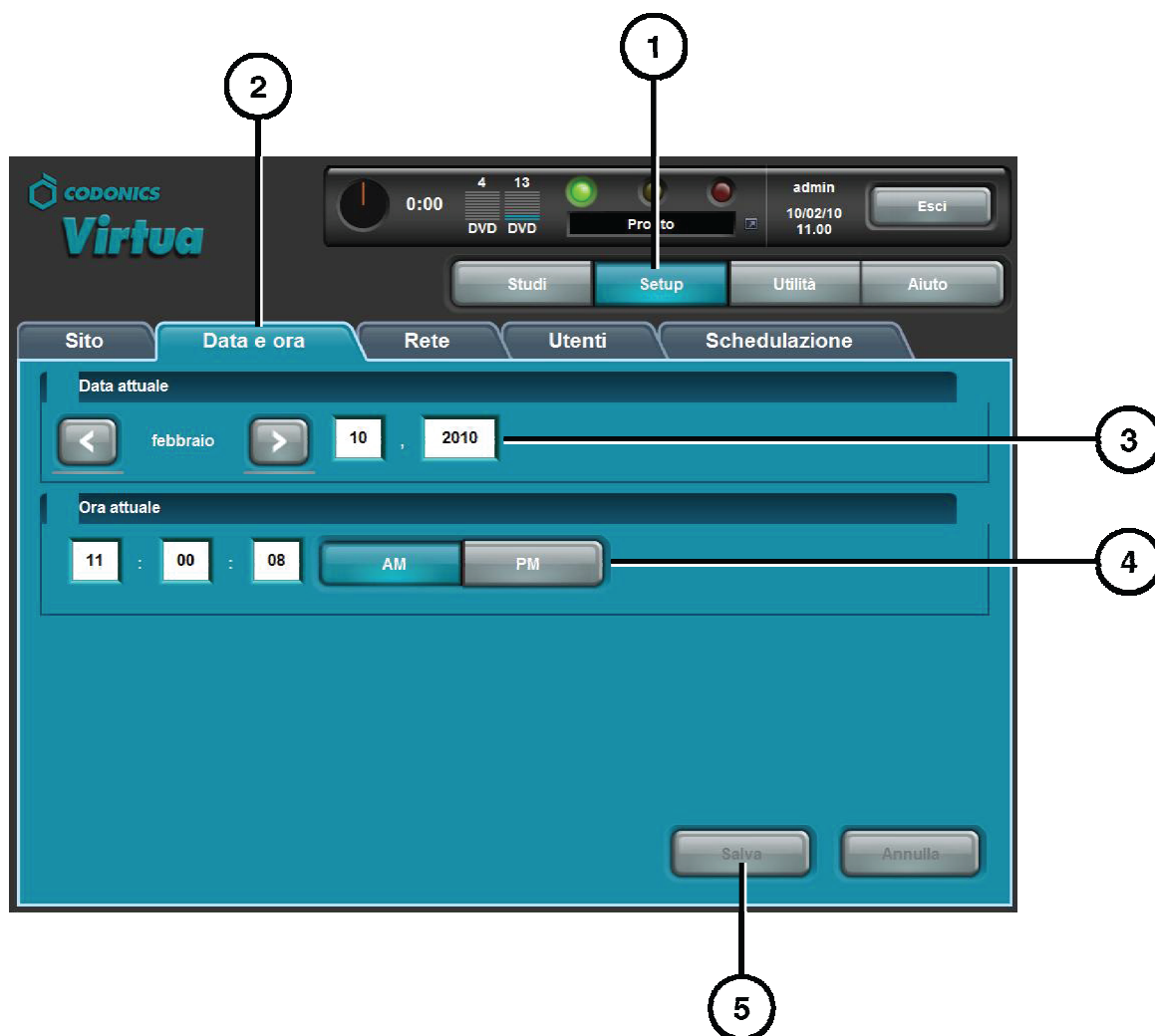
1. Toccare il campo nome utente. Scrivere "admin".
2. Toccare il campo Password. Scrivere "codonics".
3. Toccare il tasto Log in.

Configurazione Della Rete



1. Toccare il tasto Setup.
2. Toccare il tasto Rete.
3. Toccare il tasto Statico.
4. Inserire l'indirizzo IP.
5. Inserire la Subnet Mask.
6. Inserire il Gateway.
7. Toccare il tasto Salva.

Impostare Sata e Ora



1. Toccare il tasto Setup.
2. Toccare il tasto Data e ora.
3. Inserire la data.
4. Inserire l'ora.
5. Toccare il tasto Salva.

Informazioni Sul Sito



1. Toccare il tasto Setup.
2. Toccare il tasto Sito.

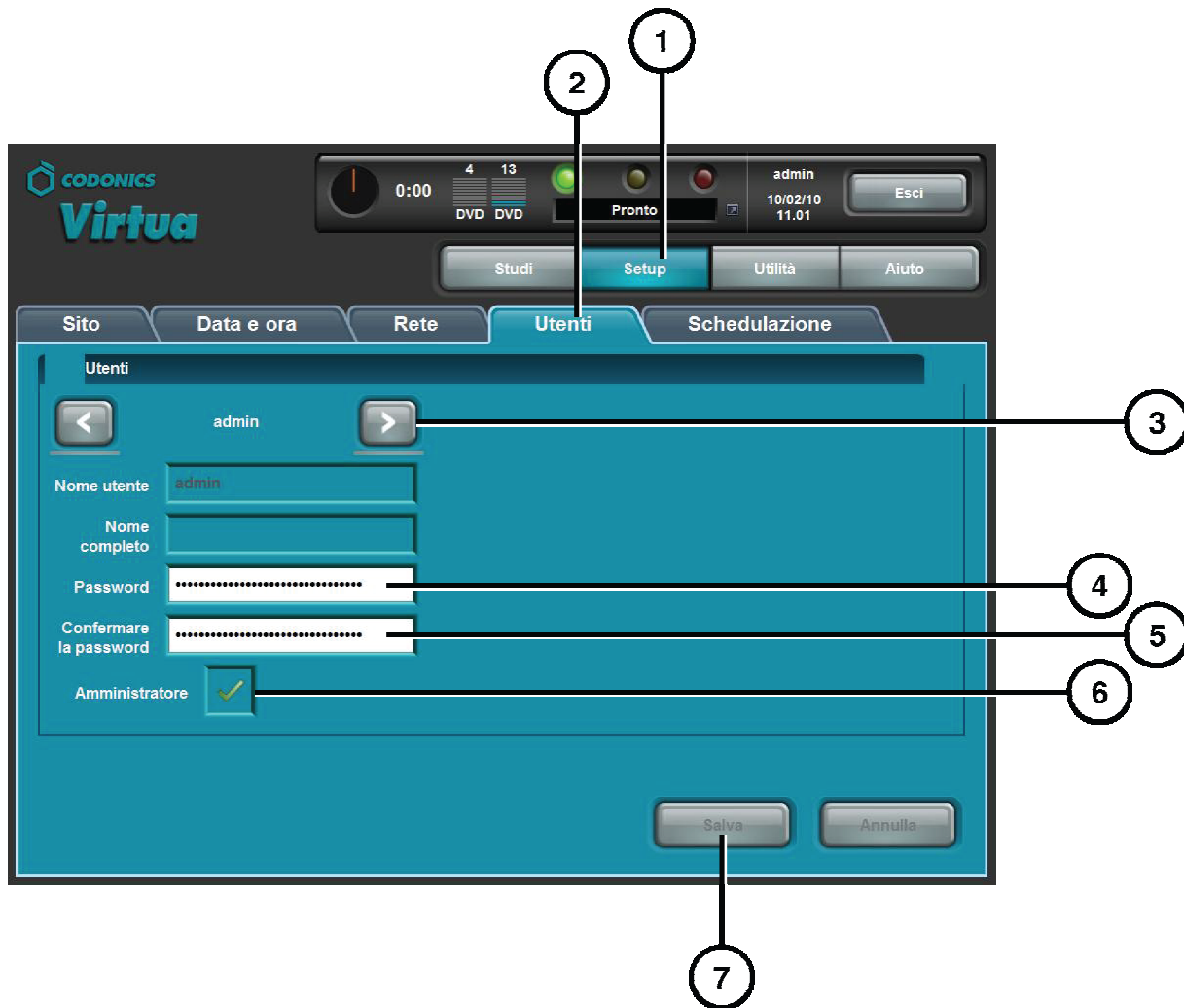
Programmazione Informazioni Sul Sito

1. Spegnerne il controller.
2. Rimuovere lo SmartDrive dal controller.
3. Inserire lo SmartDrive in un PC Windows.
4. Modificare il file:\profiles\site\site.default.txt.
5. Inserire lo SmartDrive nel controller.
6. Accendere il controller.

File di Esempio: site.default.txt

```
[ SiteProfile ]
siteProfileName = default
address0 = Codonics Imaging Center
address1 = 17991 Englewood Drive
address2 = Suite D
address3 = Middleburg Heights, OH 44130
customLabelFileLocation =
defaultImagerProfile =
defaultJobProfile =
demoSiteBurnDirectory = c:\data\cc\spd
inactivityTimeout = 60
isDemoSite = false
logoFileLocation =
siteDisclaimer = This disc contains confidential medical information. If you
are not the intended recipient or an authorized user, please contact the site
shown on this label.
siteName = Codonics
phoneNumber = 1-800-444-1198
url = www.codonics.com
```

Programmazione Della Password Utente



1. Toccare il tasto Setup.
2. Toccare il tasto Utenti.
3. Selezionare il nome utente.
4. Inserire la password.
5. Confermare la password.
6. Selezionare il modo amministratore (opzionale).
7. Toccare il tasto Salva.

Registrazione Studi

The screenshot shows the CODONICS Virtua interface. At the top, there is a status bar with a timer (0:00), DVD indicators (4 and 13), a 'Pronto' indicator, and user information (admin, 10/02/10, 10.38). Below this is a navigation bar with buttons for 'Studi', 'Setup', 'Utilità', and 'Aiuto'. The 'Studi' button is highlighted with a circled '1'. Below the navigation bar, there are tabs for 'Studi' and 'Dischi'. Under 'Studi', there are sub-tabs for 'Nuovi', 'Oggi', 'Ieri', and 'Tutti'. The 'Tutti' tab is selected with a circled '2'. Below the sub-tabs is a table with columns: Paziente, Medico, Modalità, Esame, Ricevuto, Stato, and Azione. The first row is highlighted with a circled '3'. The 'Stato' column for the first row contains 'Registra...' with a circled '4' pointing to it. The 'Azione' column contains icons for delete and search. Below the table, there are buttons for 'Sel. tutto', 'Desel. Tutto', and '1 di 2 selezionati'. At the bottom, there is a 'Cancella...' button and a 'Registra' button with a circled '5' pointing to it.

Paziente	Medico	Modalità	Esame	Ricevuto	Stato	Azione
✓ Cerebral	N/A	XA (2) PR (6)	0 25/07/95	08/02/10 15.04	Registra...	🗑️ 🔍
CARDIO HSR1, eld	N/A	CT (597)	8085285.. 16/04/08	08/02/10 7.37	Registrato	🗑️ 🔍

1. Toccare il tasto Studi.
2. Selezionare Studi.
3. Selezionare periodo.
4. Selezionare gli studi.
5. Toccare il tasto Registra.



6. Toccare il tasto Mod. Opzioni.



7. Selezionare l'etichetta.
8. Selezionare il visualizzatore.
9. Selezionare opzioni registrazione.
10. Selezionare partenza automatica (opzionale).
11. Selezionare numero di copie.
12. Toccare il tasto OK.



13

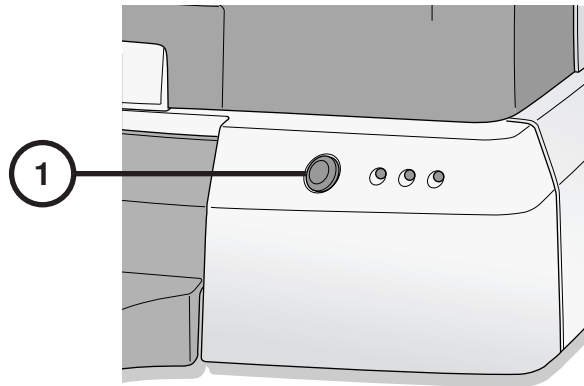
13. Toccare il tasto OK per registrare il disco.

Programmazione Host DICOM

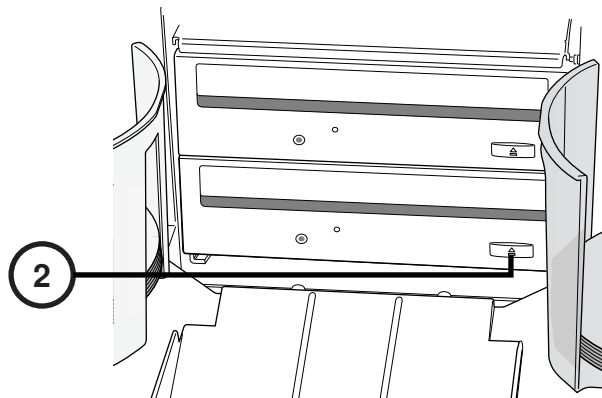
Parametri Necessari per la Registrazione su Virtua di Studi DICOM

AE Title	Porta TCP	Descrizione
AUTO	104	Registrazione automatica degli studi.
MANUAL	104	Inserimento degli studi nell'apposita lista, per registrazione manuale.

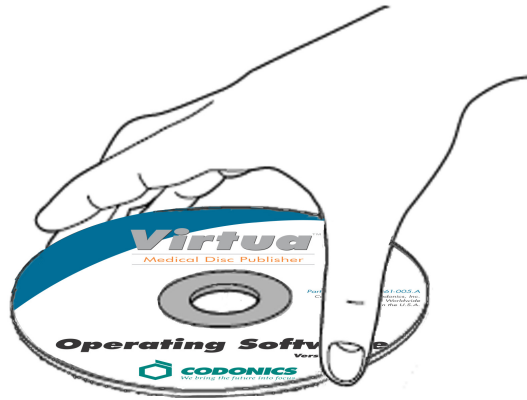
Installazione Software



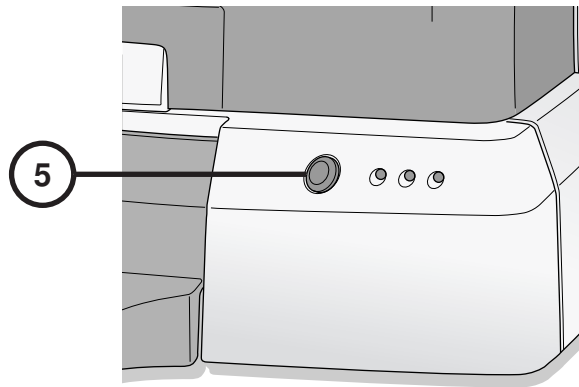
1. Spegnere il controller.



2. Aprire il vassoio del masterizzatore inferiore.



3. Inserire il disco "Operating Software" nel masterizzatore inferiore.
4. Chiudere il vassoio.



5. Accendere il controller.
6. Attendere quarantacinque minuti per installazione.
7. Rimuovere il disco "Operating Software" dal vassoio.
8. Chiudere il vassoio.

Risoluzione dei Problemi

Problema	Soluzione
Il sistema non parte.	Controllare il cavo di alimentazione. Verificare che gli interruttori di alimentazione siano posizionati correttamente. Verificare che l'interruttore di alimentazione del controller sia ON. Verificare che l'interruttore di alimentazione del recorder sia ON. Verificare che l'interruttore di alimentazione del display sia ON. Controllare i cavi del Display (VGA, USB, Alimentazione). Controllare il cavo USB del recorder. Accertarsi che lo SmartDrive sia connesso.
Il software non viene installato.	Accertarsi che i cavi eSATA siano connessi correttamente.
I masterizzatori non vengono trovati.	Accertarsi che il recorder venga acceso prima del controller.
Il display è nero.	Controllare l'interruttore di alimentazione del display. Controllare i cavi del display (VGA, USB, Alimentazione).
Il display non funziona correttamente.	Controllare il cavo USB del display. Allineare il display toccando il tasto "Allinea schermo".
Il login non è possibile.	Verificare nome utente e password. Verificare se i caratteri della password sono maiuscoli o minuscoli. Per tornare alla password iniziale (codonics), cancellare dallo SmartDrive il file:\profiles\user\user.admin.txt .
La rete non risponde.	Controllare I parametri di rete. Verificare che il cavo di rete sia connesso. Verificare che lo SmartDrive sia connesso.
Il recorder non risponde.	Controllare il cavo USB del recorder. Verificare che l'interruttore di alimentazione del recorder sia ON. Spegnere e riaccendere il recorder dall'interruttore di alimentazione.
L'etichetta è sbiadita, con linee, o non scritta.	Rimpiazzare la cartuccia d'inchiostro.
Il display riporta un errore sul disco.	Verificare che il tipo di dischi corretto sia caricato in ogni porta dischi. Utilizzare dischi di qualità. Maneggiare i dischi con cura durante il caricamento.
Il sistema risponde lentamente.	Più lavori vengono processati contemporaneamente Lavori pesanti, con molte immagini, sono in fase di processo. Sono attive connessioni multiple via rete.

Tutti i marchi, registrati e non, appartengono ai loro rispettivi proprietari. Le specifiche di prodotto sono soggette a variazioni senza preavviso. Brevetti in corso.
Copyright © 2007 – 2010 by Codonics, Inc. Printed in U.S.A. Part Number 900-367-011.01.